

SADA: DÁLKOVÉ OVLÁDÁNÍ + PŘIJÍMAČ pro jakýkoliv typ brány

Ref.: 750080

Provozní a servisní
příručka

Otio

Naším úkolem je usnadnit Vám život

Jsmo francouzský průkopník ve výrobě domácí automatizace určené pro lidi, kteří ocení pohodlí a bezpečnost. Vyvíjíme, vyrábíme a prodáváme produkty, které zlepšují pohodlí Vašeho života. Bez ohledu na to, zda jste doma nebo na cestách, zajistíme Vaši nezávislost, pohodlí a bezpečnost.

Důležité informace

V případě nejistoty či jakéhokoliv dotazu neváhejte kontaktovat našeho servisního technika na čísle +420 777 30 20 60 nebo naší prodejnu na čísle +420 251 556 893.

WEB: www.otio.cz

M.A.T.A. Czech s.r.o.
Radlická 2485/103, 150 00 Praha 5
info@mataczech.cz

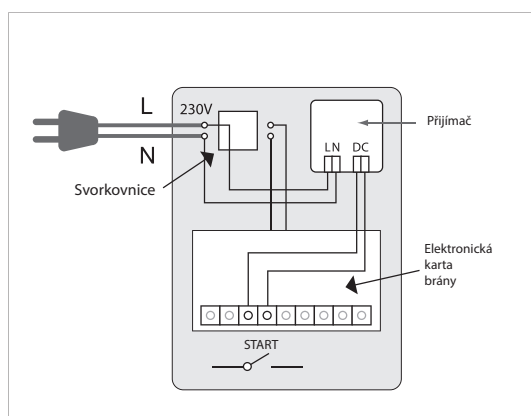
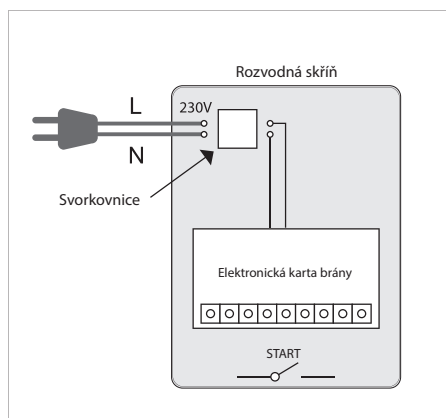
Instalace přijímače

Přijímač lze instalovat do plastového boxu s řídicí jednotkou u křídlových, posuvných i garážových vrat

► Před instalací vypněte napájení

► Připojte přijímač:

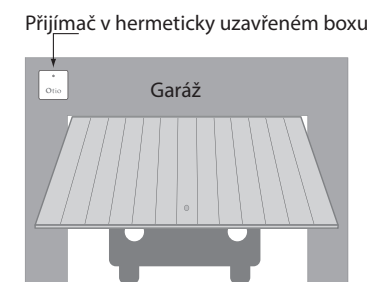
- Připojte fázi 230V napájení na svorku L a zemnění na N
- Svorky s označením DC spojte se svorkami s označením „START“, vstupní kontrola - otevírá a zavírá elektrický pohon Vaší brány



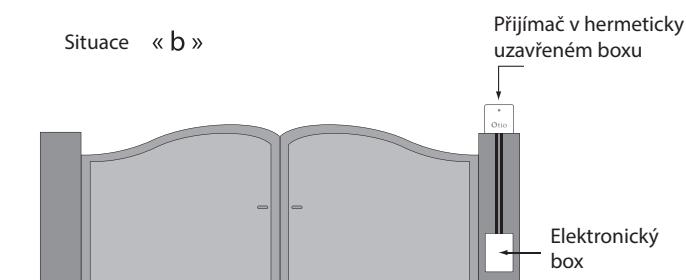
Dvě možnosti instalace přijímače:

- v elektronickém boxu - zkontrolujte, zda je okolo dostatek volného prostoru, aby nedošlo k poškození stávajících zařízení
- vně elektronického boxu - v tomto případě se doporučuje instalace tak vysoko, jak je to možné (viz obrázek), aby se maximalizoval dosah dálkového ovládání.

Situace « a »

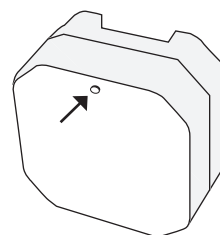


Situace « b »



Párování přijímače s dálkovým ovládáním

- odstraňte kryt baterie na dálkovém ovladači a vytáhněte zabezpečení
- zapněte
- stiskněte tlačítko přijímače, dokud se červená LED dioda nezobrazí
- uvolněte



- na dálkovém ovladači vyberte tlačítko ON, kterým otevřete bránu
- držte tlačítko, dokud se LED dioda nezobrazí červeně, poté zařízení jsou synchronizována
- pro otevření nebo zavření vrat slouží tlačítka ON/OFF, nastavená počas synchronizace

Párování s přijímačem OTIOBox (ref. 750070)

- analogicky programujeme OTIOBox, pouze namísto dálkového ovládání stiskem tlačítka na přijímači přijímáme signál vyslaný z OTIOBoxu

Spojení přijímače s vysílačem

Postupujte podle stejných kroků jako při synchronizaci přijímače, dokud červená kontrolka nezhasne

Dálkové 4 kanálové ovládání (4 tlačítka ON a 4 tlačítka OFF)

Příklady nastavení ovladače



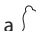
Kanál 2: ovládání brány

Kanál 3: garážová vrata (volitelně přijímač)

Kanál 4: venkovní osvětlení (volitelně přijímač)

Kanál 1: siréna ref. 752003 (volitelně siréna)

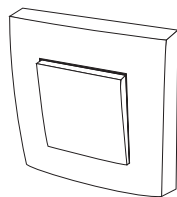


Tlačítka ,  a  platí pouze pro ovládání solární sirény (ref 752003).
Možnost používání kanálu 1 a 2 v případě nepřítomnosti sirény

Doplňky nacházející se v nabídce OTIO

Brány a garážová vrata lze otevírat a zavírat pomocí jiných vysílačů z nabídky

Otio (k dispozici na našich webových stránkách www.otio.cz)



Spínač

Ref. :750031



Dálkové ovládání
ON/OFF

Ref. :750050



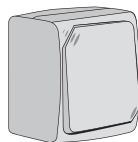
Domovní
programátor ON/OFF

Ref. :750100



Nástěnný
micro-vysílač

Ref. :750030



Hermetický
bezdrátový přepínač

Ref. :750034



Bezdrátový snímač
pohybu

Ref. :750052



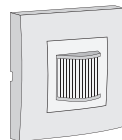
Zesilovač
signálu

Ref. :750056



Hermetický bezdrátový
snímač pohybu

Ref. :750054



Vnitřní bezdrátový
automatický senzor

Ref. :750055

Technické údaje

Dálkové ovládání:
frekvence: 433,92 MHz
baterie: 12V LR27A

Micro-přijímač:
napětí: 230v – 50 HZ
výstup: 12V 1A
frekvence: 433,92 MHz

