

Viacpásmové TV stožiarové zosilňovače - nový rad

MAPA EVO**TV multiband
zosilňovače**

MAPA EVO: nová generácia viacpásmových televíznych stožiarových zosilňovačov.

Vyhovuje RED!!

Nový rad **MAPA EVO** viacpásmové zosilňovače, plne navrhnuté a vyrobené spoločnosťou FRACARRO, boli starostlivo dimenzované, aby sa zabezpečilo, že sú **plne v súlade s regulačnými požiadavkami, pokiaľ ide o bezpečnosť a rádiové spektrum, ako aj elektromagnetickú kompatibilitu obsiahnutú v najnovších európskych smerniciach (vyhovujúce RED).**

Nová funkcia (Clipper)

Niektoré modely nových stožiarových zosilňovačov boli vybavené inovatívnym "**Clipper**" obvod, ktorý automaticky obmedzuje zosilnenie UHF vstupu, aby bola zaručená maximálna RF výstupná úroveň a zároveň minimalizovala intermodulácia (vyhovuje RED).

The **MAPA EVO** stožiarové zosilňovače sú vybavené **samostatné VHF/UHF zosilnenie** a nezávislé riadenie vstupných signálov. Tiež ponúkajú **vysoké tienenie proti rušeniu LTE, vďaka úplne novému odlievanému rámu, ktorý uzatvára zosilňovacia časť.**

Thenové **vonkajšie plastové puzdro (ABS)** má jednoduchý posuvný a jednoduchý výklopný otvor pre zosilňovacia sekciu, čo uľahčuje prácu inštalatéra pri káblovom pripájaní a inštalácii stožiarového zosilňovača.

V sortimente je niekoľko modelov MAP EVO, ktoré užívateľovi umožňujú **samostatné nastavenie zisku (0-15 dB)**. Všetci majú **avysoká výstupná úroveň** (až do 116 dBuV v pásme UHF) a nízky šum, čo im umožňuje poskytovať správny RF signál aj v strednom televíznom koaxiálnom distribučnom systéme.

Na všetkých **MAPA EVO** zosilňovačov je možné zasunúť na UHF vstup diaľkové napájanie a každý zosilňovač je vybavený LED stavom napájania, čo je veľmi užitočné pre okamžitú detekciu prítomnosti skratov v prepojujúcich kábloch RF.



Hlavné špecifikácie

- **Vyhovuje RED:**každý model je v súlade s rádiovým spektrom a elektromagnetickou kompatibilitou a bezpečnosťou uvedenými v najnovších európskych smerniciach.
- **Technológia CLIPPER:**automatický obvod (vyrobený **FRACARRO**), ktorý obmedzuje zisk UHF vstupu, aby sa zaručila maximálna RF výstupná úroveň a zároveň sa minimalizovala intermodulácia
- **Samostatná amplifikácia:**nové viacpásmové stožiarové zosilňovače MAP EVO pracujú na „samostatnom zosilnení“ VHF-UHF a RF signál je riadený nezávisle z rôznych antén.
- **Vysoké tienenie**proti rušeniu LTE (LTE Free).
- **Nízka hlučnosť**zosilňovače
- **Ochranný plášť (ABS):**nové **MAPA EVO** má jednoduchý posuvný a jednoduchý výklopný otvor pre zosilňovaciu sekciu, čo uľahčuje prácu inštalátora pri káblovom pripájaní a inštalácii stožiarového zosilňovača.
- **Dip-spínač**na povolenie diaľkového napájania na vstupe UHF alebo na vstupe V+U, v závislosti od modelu
- Zdroj **Stav LED.**
- Rôzne modely (12Vdc alebo 24Vdc)

Fracarro kód	Položka	č vstupy	Vstupy	č výstup ts	Max. Získat' (dB)	VHF/UHF Maximálny výkon hladina (dBuV)	Spotreba (mA)	VHF/UHF Hluk obrázok (dB)	Packagi ng* (pc)	Bar kód
223701	MAP4r3+U LTE+	1	3+DAB+UHF(+dc)	1	22,42	112/116	125 pri 12 V	6.4	1	8016978100385
223702	MAP4rU LTE+	1	UHF (+dc)	1	42	116	100 pri 12 V	3	1	8016978100422
223703	MAP2r3+U LTE	1	3+DAB+UHF(+dc)	1	20,25	112/116	80 pri 12 V	5.4	1	8016978100446
223704	MAP4rU LTE700+	1	UHF (+dc)	1	42	116	100 pri 24 V	3	1	8016978100453
223706	MAP4r3U LTE+	2	3+DAB, UHF(+dc)	1	22,42	112/116	125 pri 12 V	5.3	1	8016978100392
223707	MAP3r3U LTE	2	3+DAB, UHF(+dc)	1	21,28	112/116	80 pri 12 V	5.4	1	8016978100330
223708	MAP3r3+UU LTE	2	3+DAB+UHF, UHF (+dc)	1	28,28	112/116	60@12V	7.7	1	8016978100378
223709	MAP3r3UU LTE	3	3+DAB, UHF, UHF (+dc)	1	21,28,28	112/116	105 pri 12 V	6.7	1	8016978100347
223710	MAP4r3UU LTE+	3	3+DAB, UHF, UHF (+dc)	1	22,40,40	112/116	125 pri 12 V	5.7	1	8016978100408
223711	MAP3rFM+3U 700	2	FM+3+DAB, UHF (+dc)	1	22,28	112/116	85 pri 24 V	5.4	1	8016978100415
223712 (**)	MAP3r3UU 2LTE	3	3+DAB, UHF, UHF (+dc)	2	26,28,28	112/116	140 pri 12 V	5.7	1	8016978100842
223713 (**)	MAP3rFM+3UU 2LTE	3	FM+3+DAB, UHF, UHF (+dc)	2	26,28,28	112/116	140 pri 12 V	5.7	1	8016978100859
223714	MAP2r345U LTE	4	3+DAB, 4, 5, UHF (+dc)	1	21,25,25,25	112/116	80 pri 12 V	5.7	1	8016978100361
223715 (**)	MAP2r345U LTE/. (špeciálne nastavenia)	4	3+DAB, 4, 5, UHF (+dc)	1	21,25,25,25	112/116	80 pri 12 V	5.7	1	8016978101542
223716 (**)	MAP2rFM3USAT	4	FM, 3+DAB, UHF(+dc), SAT	1	22,20,25,- 1 (DiSEqC)	112/1 16	80 pri 12 V o STB	6.6	1	8016978100439

Definitívne špecifikácie sa môžu zmeniť bez upozornenia.

V štandardných modeloch B4 obsahuje kanály od E21 do E35 a B5 obsahuje kanály od E36 do E60.

Pre verzie "špeciálne nastavenia" je potrebné špecifikovať posledný RF kanál v B4 a prvý kanál v B5 počas procesu objednávky. (*) Počas fázy uvedenia na trh nebolo možné poskytnúť jednotlivé balenia.

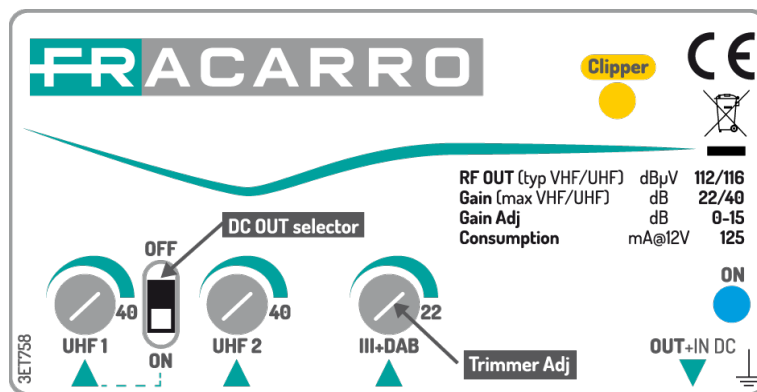
(**) Modely dostupné v roku 2018.

Všeobecné funkcie (*)

Zdroj	Vdc	12 až 24 (v závislosti od modelu)
LTE selektivita	dB	> 15 @ 790 MHz, >30 @ 862 MHz > 15 @ 703 MHz, > 30 @ 862 MHz (na modeloch LTE700)
Konektory	Tipo	F samica
Rozmery (D×V×H)	mm	120 x 105 x 50 (položka) – 124 x 110 x 56 (s balením)
Hmotnosť	kg	0,26
IP ochrana		IP43 (ABS)
Prevádzková teplota	°C	- 10 až +55
Vyhovujúce		Úplné znenie vyhlásenia o zhode EÚ je k dispozícii na nasledujúcom internete adresa: http://ce.fracarro.com

(*) Definitívne špecifikácie sa môžu zmeniť bez upozornenia.

Podrobnosti

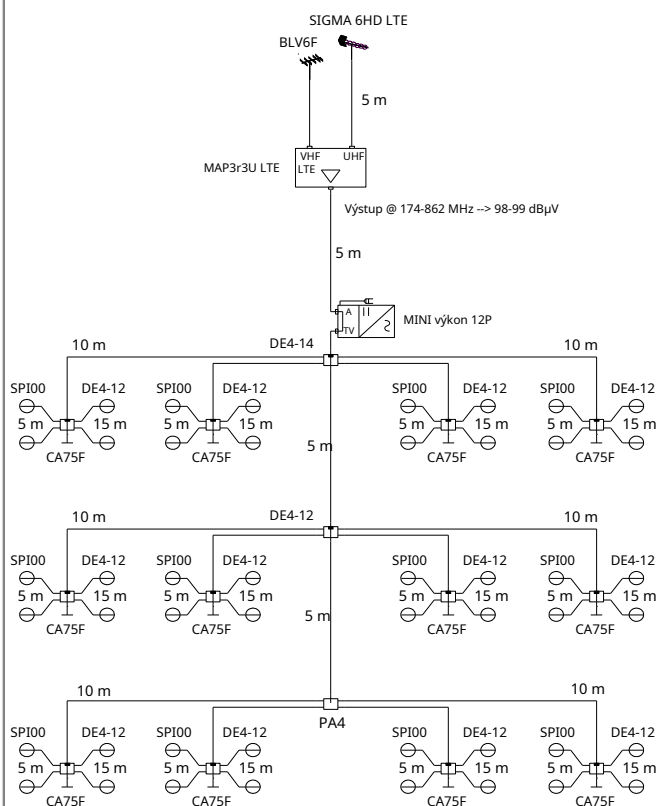


(Všetky hlavné údaje sú napísané na etikete produktu)



(Nastavenia MAP EVO sú jednoduché a intuitívne)

MAP EVO (príklad inštalácie)



Všetky nastavenia pre vstupné zosilnenia, LED a obvod CLIPPER (ak je prítomný) možno ľahko identifikovať vďaka označeniam uvedeným na štítku produktu.

Vysoké tienenie proti rušeniu LTE vďaka novému odlievanému rámu a kovovému krytu.

Nové stožiarové zosilňovače MAP EVO sú vybavené prepínačom, ktorý je vhodný na vloženie diaľkového napájacieho zdroja do jedného z UHF vstupov, ako aj LED diódami na indikáciu správnej činnosti.

Ďalšie typické príklady schematickej inštalácie sú k dispozícii na stiahnutie www.fracarro.com.