

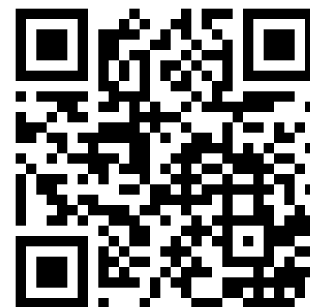
Pohon pro 2-křídlová vrata

pro všechny typy vrat
(dřevo, železo, hliník a PVC)

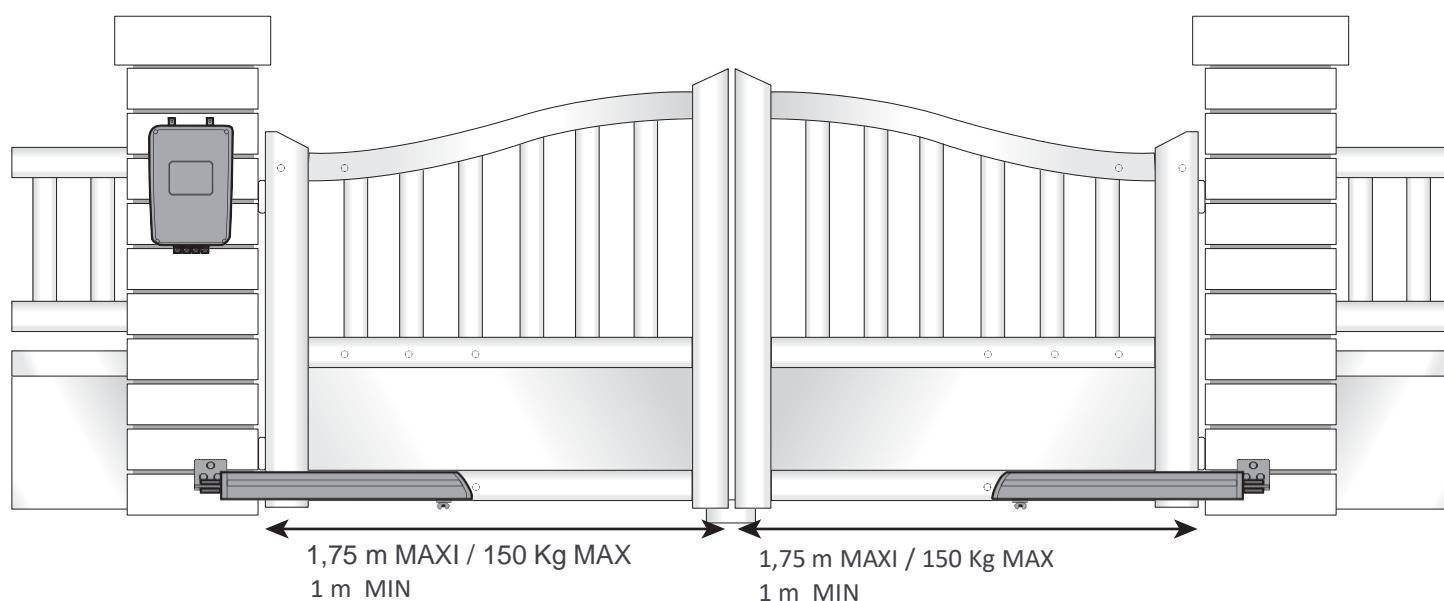
MODEL
PB175E(ref.553033)

verze 1/23

CZ



HU utasítások letöltéséhez itt
DE Anleitung zum Download hier
PL Instrukcje do pobrania tutaj



- Otevření do interiéru i exteriéru nemovitosti
- Maximální úhel otevření - 120 stupňů

Obsah

OBEČNÁ UPOZORNĚNÍ	3
INSTALACE	4
PŘIPOJENÍ	12
ŘÍDÍCÍ JEDNOTKA	14
NASTAVENÍ OVLADAČU	17
ÚDRŽBA a SERVIS	18
TECHNICKÉ VLASTNOSTI	20
PŘÍSLUŠENSTVÍ	21
KONTAKT	24

OBEČNÁ UPOZORNĚNÍ

Z důvodu neustálého zdokonalování našich produktů si vyhrazujeme právo provádět jakékoli změny jejich technických, funkčních nebo estetických vlastností souvisejících s jejich vývojem. Tato automatizace brány, stejně jako její příručka, byly navrženy k automatizaci brány při dodržení platných evropských norem. Automatizace brány je produkt, který může způsobit škody na lidech, zvířatech a majetku.

UPOZORNĚNÍ: Důležité bezpečnostní pokyny. Pro bezpečnost lidí je důležité dodržovat tyto pokyny. Uložte tyto pokyny.

Pro instalaci

Než začnete s instalací, přečtěte si tuto příručku v plném znění.

Instalace napájecího zdroje pohonu vrat musí být v souladu se současnými standardy a musí být provedena kvalifikovaným personálem.

- Síťové napájení 230 V musí být chráněno proti přepětí vhodným jističem, který odpovídá platným normám.

Všechna elektrická připojení musí být bez napětí (ochranný jistič v poloze OFF) a odpojený akumulátor.

- Dbejte na to, aby nedošlo k rozdrčení a stříhu mezi pohyblivými částmi brány s pohonem a okolními pevnými částmi v důsledku pohybu otevírání / zavírání brány nebo aby to bylo uvedeno na instalaci.

- Motor musí být instalován na bráně odpovídající specifikacím uvedeným v této příručce.

- Brána s pohonem nesmí být instalována ve výbušném prostředí (přítomnost plynu, hořlavého kouře).

- Instalační technik musí zkontrolovat, zda je teplotní rozsah vyznačený na motorizaci vhodný pro dané místo.

- Drát, který slouží jako anténa, musí zůstat uvnitř elektronické skříňky.

- Je přísně zakázáno upravovat kterýkoli z prvků poskytovaných v této sadě nebo používat doplňkový prvek, který není doporučen v této příručce. - Během instalace, ale zejména při seřizování automatizace, je bezpodmínečně nutné zajistit, aby se na začátku a po celou dobu seřizování v oblasti pohybu brány nenacházel nikdo, včetně technika.

- Blikající světlo je základním bezpečnostním prvkem.

- Pokud instalace neodpovídá jednomu z případů uvedených v této příručce, je bezpodmínečně nutné nás kontaktovat, abychom poskytli všechny prvky nezbytné pro dobrou instalaci bez rizika poškození. - Po instalaci se ujistěte, že je mechanismus správně seřízen a že ochranné systémy i jakékoli ruční uvolňovací zařízení fungují správně. - Nenechte děti hrát si s pevnými ovládacími zařízeními. Udržujte zařízení dálkového ovládání mimo dosah dětí.

Použití

Toto zařízení není určeno k používání osobami (včetně dětí) se sníženými fyzickými, smyslovými nebo mentálními schopnostmi nebo osobami bez zkušeností nebo znalostí, pokud z toho nemají prospěch, prostřednictvím osoby odpovědné za jejich bezpečnost, dohled nebo předchozí pokyny týkající se používání zařízení. Děti by měly být pod dohledem, aby bylo zajištěno, že si nebudou hrát se zařízením. - Toto zařízení by mělo být používáno pouze k tomu, k čemu je určeno, tj. K motorizaci dvoukřídlé brány pro přístup do vozidla. Jakékoli jiné použití bude považováno za nebezpečné. Příkaz k otevření nebo zavření manévru musí být proveden za dokonalé viditelnosti brány. Pokud je brána mimo zorné pole uživatele, musí být instalace chráněna bezpečnostním zařízením, například fotobuňkou, a musí být každých šest měsíců kontrolována její správná funkce.

Všichni potenciální uživatelé by měli být seznámeni s používáním automatizace přečtením této příručky. Je bezpodmínečně nutné zajistit, aby žádná neškolená osoba (dítě) nemohla uvést bránu do pohybu. - Před uvedením brány do pohybu se ujistěte, že se v oblasti pohybu brány nikdo nenachází. Nenechte děti hrát si s ovládacími prvky brány. Dálkové ovladače uchovávejte mimo dosah dětí. - Nedovolte, aby bráně v pohybu bránily jakékoli přírodní překážky (větve, kámen, vysoká tráva atd.). Pokud není motor vypnutý nebo odpojený od brány, bránu ručně neaktivujte.

Údržba

- Před prací na motorové bráně je bezpodmínečně nutné pečlivě si přečíst všechny pokyny uvedené v této příručce.

- Pokud je zařízení ovládáno automaticky, odpojte napájení během čištění nebo jiné údržby. -

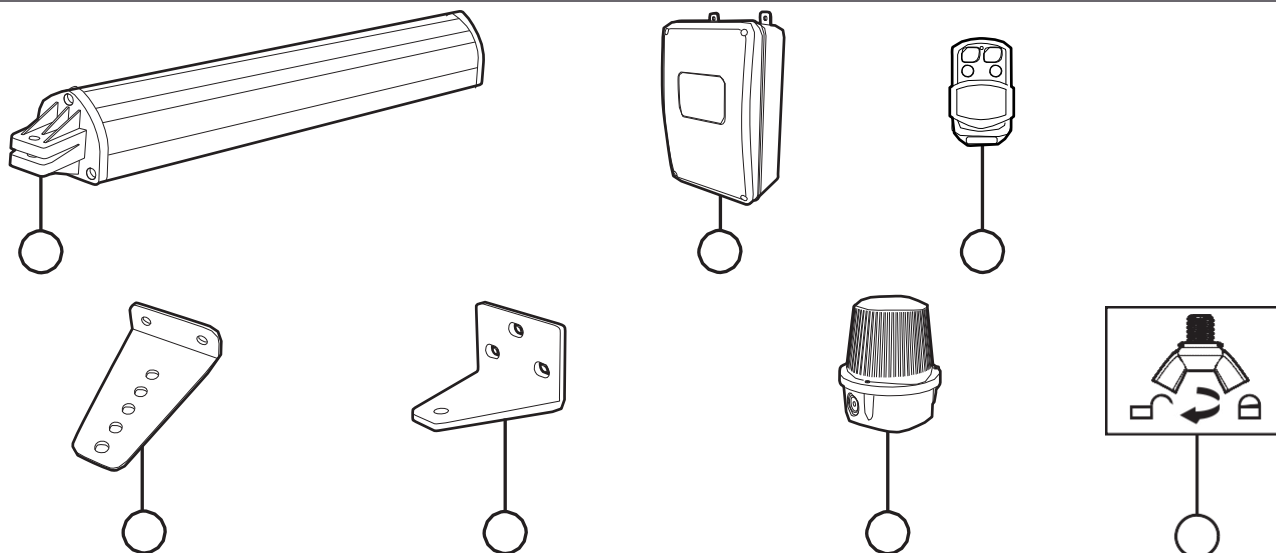
Jakékoli technické, elektronické nebo mechanické úpravy automatizace musí být provedeny se souhlasem našeho technického oddělení; jinak bude záruka okamžitě zrušena.

- V případě poruchy musí být část mimo provoz nahrazena originální částí a ničím jiným. -

Často kontrolujte instalaci, abyste zjistili jakoukoli závadu brány nebo motorizace (viz kapitola údržba).

INSTALACE

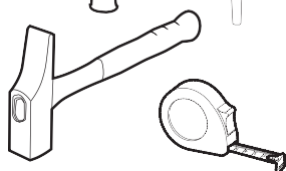
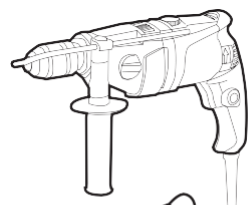
1 - Obsah sady



Položky	Prvek	Počet ks
1	Ramena s motorem	2
2	Řídící jednotka v boxu	1
3	Dálkové ovládání	2
4	Upevňovací úhelník brány	2
5	Konzola pro upevnění sloupku	2
6	Výstražný maják	2
7	Samolepicí štítek pro uvolňovací zařízení	1

2 – Potřebné vybavení (není součástí)

Nástroje a šrouby potřebné pro instalaci musí být v dobrém stavu a musí splňovat současné bezpečnostní normy.



Klíč



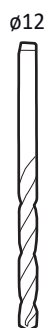
Upevnění na sloupky: $\varnothing 8$ $\varnothing 12$

$\varnothing 12$

x6



x6



Upevnění boxu na sloupek

16

x2

2.

x2

16

x2

Upevnění na bránu

$\varnothing 8$

x4

$\varnothing 8$

x4

$\varnothing 8$

x4

$\varnothing 8$

x4



10 m Kabel 2
x 0,75 mm²

3 - Analýza rizik (jak provést instalaci v souladu s předpisy, aby se zabránilo jakémukoli nebezpečí v důsledku pohybu brány)

3-1 - Předpisy

Instalace motorizované brány nebo motorizace na stávající bránu v souvislosti s použitím pro „obytný“ typ musí být v souladu se směrnicí 89/106 / EHS o stavebních výrobcích. Referenční normou používanou k ověření této shody je EN 13241-1, která používá odkaz na několik norem včetně EN 12445 a EN 12453, které specifikují metody a komponenty pro zajištění motorizované brány za účelem snížení nebo úplné eliminace nebezpečí pro lidi. Instalační technik musí proškolit koncového uživatele ve správném fungování motorizované brány a skutečnost, že proškolený uživatel musí pomoci této příručce proškolit další osoby, které budou motorovou bránu pravděpodobně používat. Norma EN 12453 stanoví, že minimální ochrana primární hrany brány závisí na typu ovládání použitého k uvedení brány do pohybu. Motor brány je pulzní řídicí systém, to znamená, že pouhým zatlačením na jedno z ovládacích zařízení (dálkové ovládání, volič klíčů atd.) Se brána uvede do pohybu. Tento pohon brány je vybaven omezovačem síly, který odpovídá příloze A normy EN 12453 při použití s bránou, která odpovídá specifikacím uvedeným v této kapitole“

Specifikace normy EN12453 proto umožňují následující 3 případy použití a minimální úrovně ochrany:

Pulzní ovládání s viditelným hradlem

Minimální úrovně ochrany: Pouze omezovač síly.

Pulzní ovládání s hradlem není vidět

Minimální úrovně ochrany: Omezovač síly a 2 páry fotobuněk k ochraně otevírání a zavírání brány.

Automatické ovládání (automatické zavírání)

Minimální úrovně ochrany: Omezovač síly a 1 pár fotobuněk k ochraně automatického zavírání.

- Blikající světlo je základním bezpečnostním prvkem.

- Bezpečnostní zařízení typu fotobuněk a jejich správná funkce musí být kontrolována každých 6 měsíců

3-2 - Specifikace pohonu vrat

- Tato motorizace může ovládat brány s křídly o šířce až 1,75 m, výšce 2,20 m a hmotnosti až 150 kg.

- Tyto maximální rozměry a hmotnosti jsou uvedeny pro prolamované brány a pro použití v oblasti se slabým větrem.

V případě plné brány nebo použití v oblasti s vysokou rychlostí větru musí být maximální hodnoty uvedené výše pro bránu, která má být motorizována, sníženy

Bezpečnostní kontrola brány

- Motorizovaná brána je přísně vyhrazena pro domácí použití.

- Brána nesmí být instalována ve výbušném nebo korozivním prostředí (přítomnost plynu, hořlavého kouře, páry nebo prachu).

- Brána nesmí být vybavena uzamykacími systémy (úder, zámek, západka atd.).

- Závěsy brány musí být ve stejné ose a tato osa musí být svislá.

- Sloupy, které podpírají bránu, musí být dostatečně pevné a stabilní, aby se pod tíhou brány neohýbaly (nelámaly).

- Bez motorizace musí být brána v dobrém mechanickém stavu, správně vyvážená, otevíratelná a uzavíratelná bez tření nebo odporu. Je vhodné namazat panty.

- Zkontrolujte, zda jsou upevňovací body různých prvků umístěny na místech chráněných proti otřesům a zda jsou dostatečně pevné povrchy.

- Zkontrolujte, zda brána nemá ve své struktuře vyčnívající část.

- Centrální doraz a boční dorazy musí být správně upevněny, aby se neztratily silou vyvíjenou motorizovanou branou.

- Pokud instalace neodpovídá jednomu z případů uvedených v této příručce, kontaktujte nás, abychom mohli poskytnout všechny prvky nezbytné pro dobrou instalaci bez rizika poškození.

- Motorizaci nelze použít s poháněnou částí obsahující bránu.

3-3 - Bezpečnostní pravidla

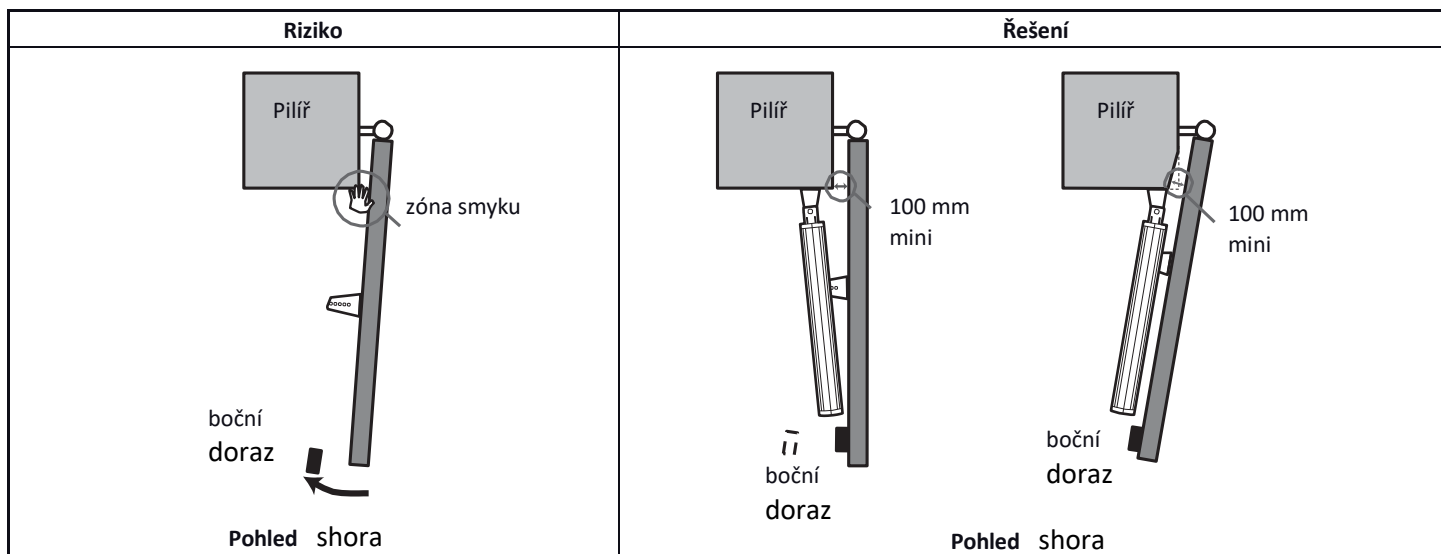
Skutečný pohyb brány může vytvořit nebezpečné situace pro blízké lidi, zboží a vozidla, kterým se ze své podstaty nelze vždy vyhnout designem. Možná rizika závisí na stavu portálu, způsobu jeho používání a umístění instalace. Po kontrole, zda brána, která má být poháněna motorem, odpovídá pokynům uvedeným v této kapitole a před zahájením instalace je nezbytné provést analýzu rizik instalace, aby se vyloučila jakákoliv nebezpečná situace, nebo je nahlásit, pokud k nim dojde.

3-4 - Eliminace rizik

- Rizika generovaná motorizovanou 2křídlovou bránou a řešení přizpůsobená k jejich eliminaci jsou

Na vedlejších okrajích

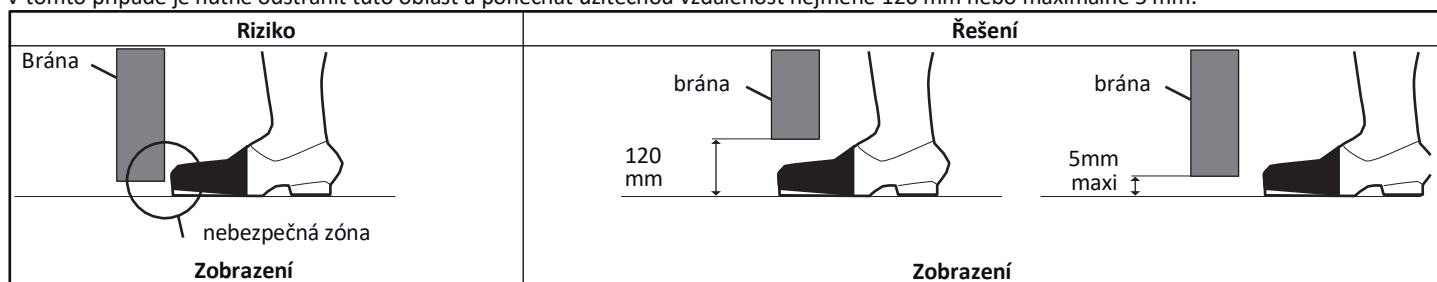
V závislosti na instalaci může být mezi křídlem a rohem sloupku smykavá zóna. V tomto případě se doporučuje odstranit tuto oblast a ponechat pracovní vzdálenost nejméně 100 mm buď vhodným umístěním bočních zarážek, nebo vrubováním rohu sloupků, aniž by došlo k jejich zeslabení nebo případně obou. Pokud to není možné, musí být riziko signalizováno vizuálně



- Na spodních okrajích

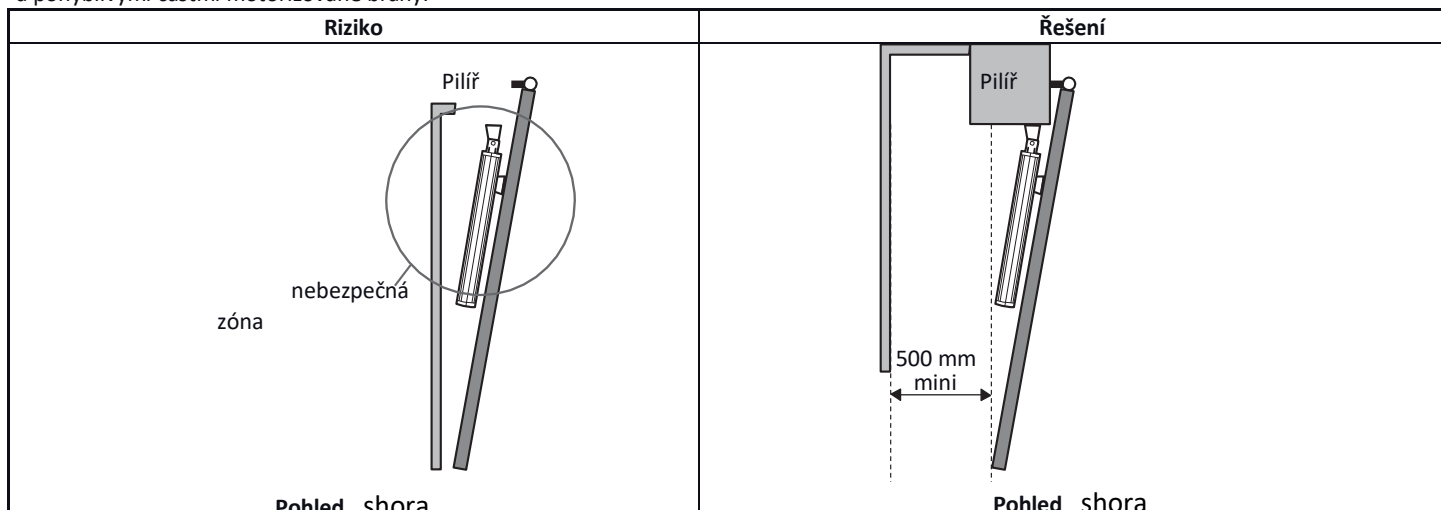
V závislosti na instalaci může být mezi spodním okrajem brány a zemí nebezpečná oblast pro prsty, jak je znázorněno na následující obrázku.

V tomto případě je nutné odstranit tuto oblast a ponechat užitečnou vzdálenost nejméně 120 mm nebo maximálně 5 mm.



- Mezi křídly a pevnými částmi umístěnými v blízkosti

V závislosti na konfiguraci místa, kde se nachází motorizovaná brána, mohou být mezi křídly v otevřené poloze zachycené oblasti a poblíž umístěné pevné části. Aby se tyto zóny vyloučily, je nutné ponechat bezpečnou vzdálenost nejméně 500 mm mezi pevnou částí umístěnou poblíž a pohyblivými částmi motorizované brány.



3-5 - Předcházení dalším rizikům

- Ovládací zařízení neblokovaného spínače musí být umístěno v přímém pohledu na poháněnou část, ale mimo pohyblivé části. Pokud nefunguje s klíčem, musí být instalován v minimální výšce 1,5 m a nesmí být přístupný veřejnosti. Po instalaci se ujistěte, že části brány nevycházejí nad chodník nebo cestu přístupnou veřejnosti.

4 - Instalace motoru

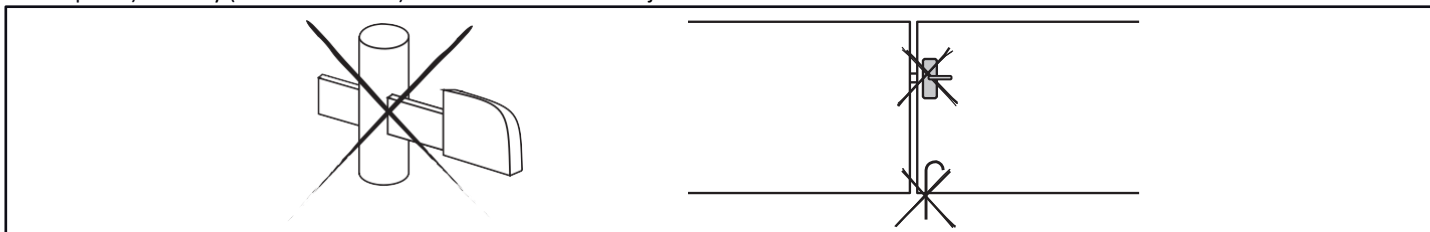
Instalaci musí provádět kvalifikovaný personál při dodržení všech pokynů uvedených v části „Obecná varování“. Před zahájením instalace se ujistěte, že:

Rizika se snižují dodržováním doporučení v kapitole 3. Požadované použití bylo správně definováno. - Brána odpovídá specifikacím uvedeným v kapitole 3-2. Různé fáze instalace musí být provedeny v pořadí a v souladu s uvedenými pokyny.

Jednotlivé kroky zařízení musí být provedeny v pořádku a v souladu s uvedenými údaji.

■ Typ dorazu

- Tento pohon vrat je samosvorný motorový systém. Váš 2křídlový pohon musí být vybaven centrálním dorazem a bočními dorazy (není k dispozici). Dorazy (centrální a boční) musí zastavit motor bez jeho uzamčení.

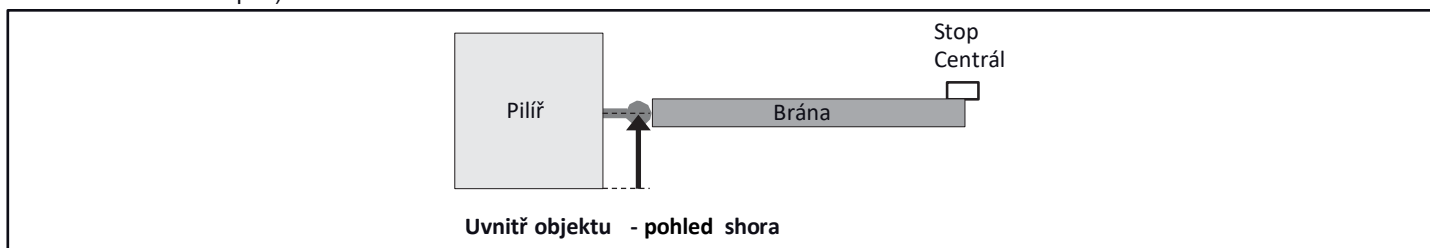


■ Maximální úhel otevření

- Maximální úhel otevření závisí na vzdálenosti D.

Boční dorazy by měly být umístěny tak, aby úhel otevření nepřekračoval maximální povolený úhel.

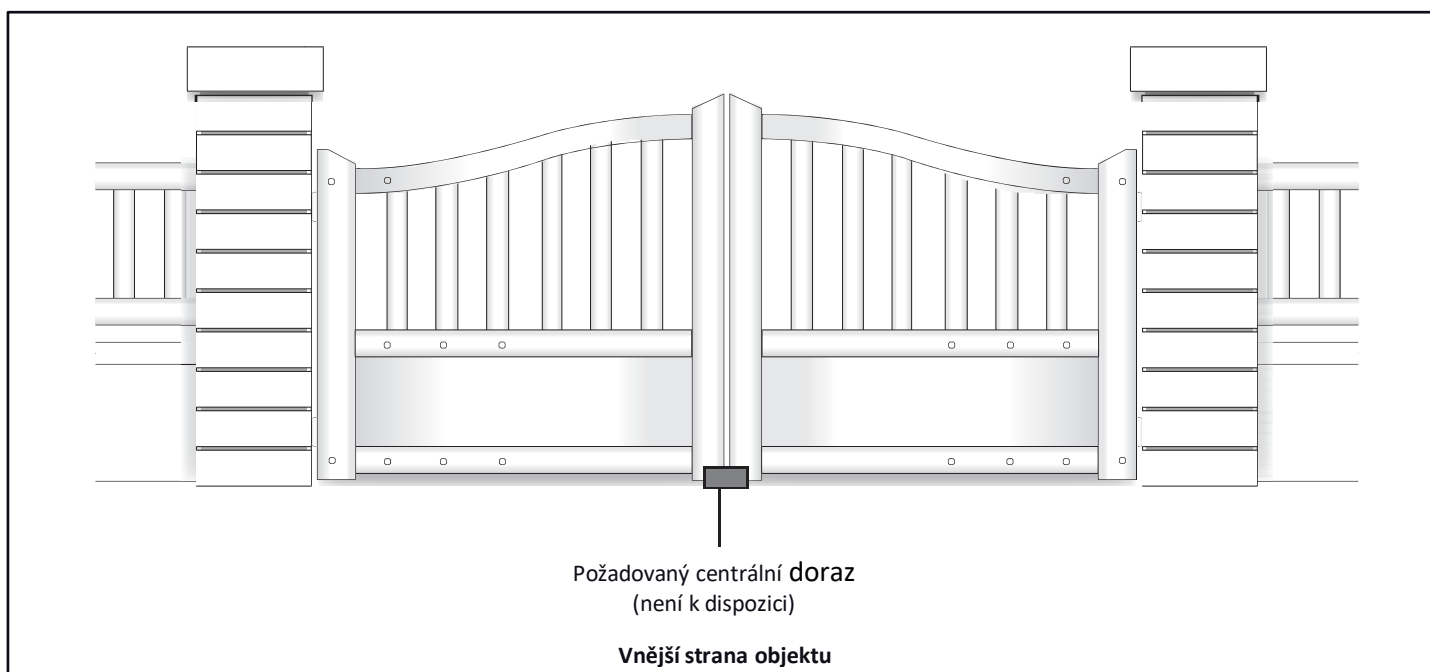
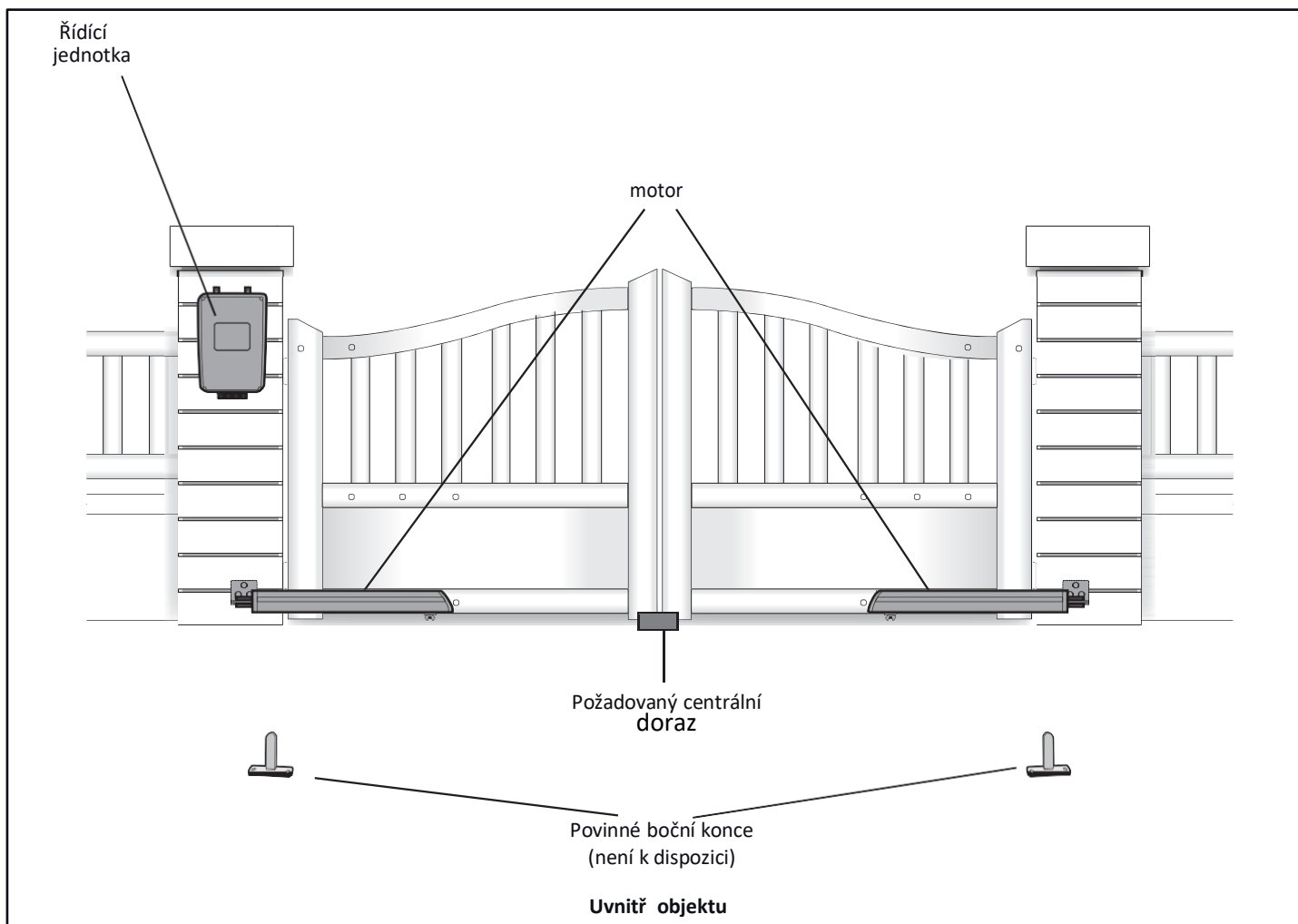
- Umístění bočních dorazů závisí na požadovaném úhlu otevření, který závisí na vzdálenosti D (vzdálenost mezi osou závěsu a vnitřní stranou sloupku).



Určete úhel otevření každého křídla na základě údajů v následující tabulce. Úhel otevření se může každého křídla lišit, ale nikdy by neměl být menší než 40°.

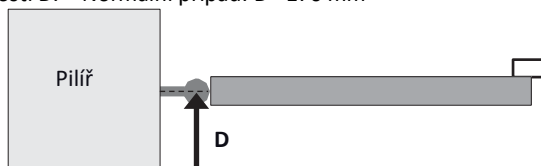
Pro otevření až	Vzdálenost D
90°	170mm maxi
100°	0 až 110 mm
110°	0 až 60 mm
120°	0 až 20 mm

4-1 - Přehled



4-2 – Instalace ramen

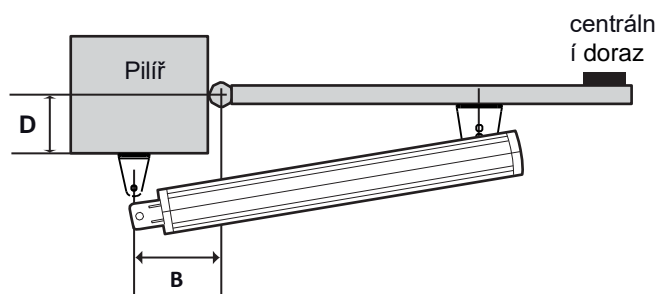
■ Upevnění držáku sloupku - Polohování instalace zvedáků závisí na vzdálenosti D (vzdálenost mezi osou závěsu a vnitřním čelem sloupku) a na maximálním úhlu otevření, který také závisí na vzdálenosti D. • Normální případ: $D < 170$ mm



- Změřte vzdálenost D.

- Viz tabulka níže, abyste zjistili vzdálenost B a určili polohu upevňovací nohy na sloupku.

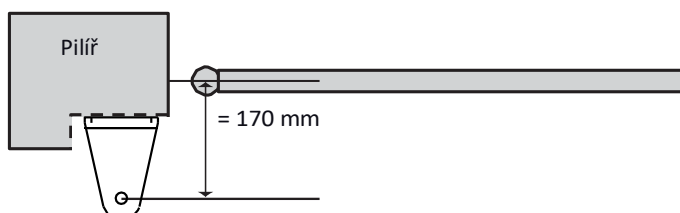
D (mm)	B (mm)	otvor	maximální
0	150	4	120
10	150	4	120
20	160	4	120
30	150	4	115
40	160	4 nebo 5	115
50	150	4	110
60	155	5	110
70	145	4 nebo 5	105
80	150	5	105
90	135	5	100
100	140	5	100
110	145	5	100
120	130	5	95
130	135	5	95
140	120	5	90
150	115	5	90
160	110	5	90
170	100	5	90



• Zvláštní případ: $D > 170$ mm

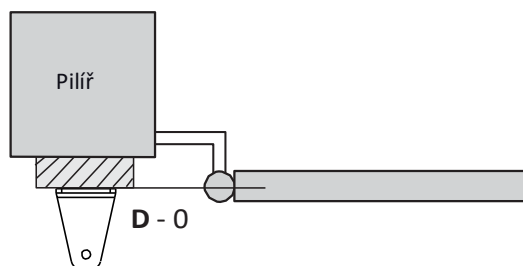
V tomto případě je nutné sloupek odříznout následujícím způsobem, aby měl $D = 170$ mm. V tomto případě $B = 100$ mm

POZOR! Neřežte pilíř, pokud existuje riziko jeho oslabení.

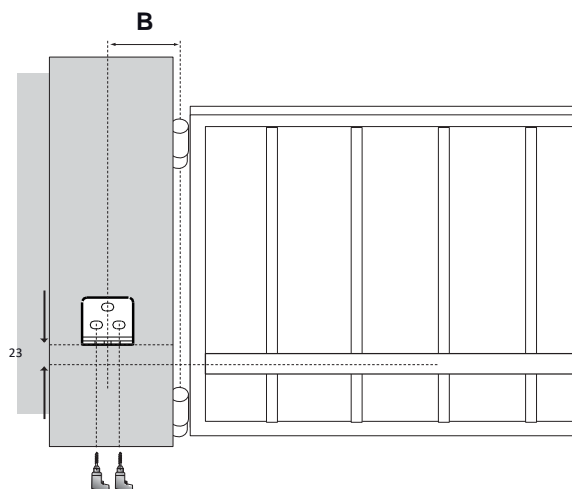


• Zvláštní případ: $D < 0$ mm

V tomto případě je možné vložit podložku dostatečně silnou, aby D byla větší nebo rovna 0 mm.

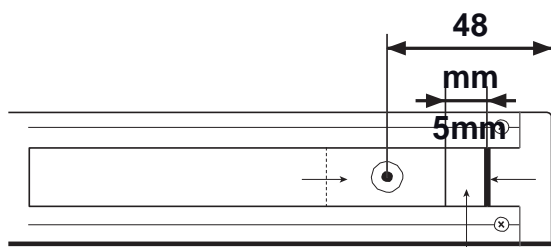


Poté upevněte držák sloupku na určené místo.



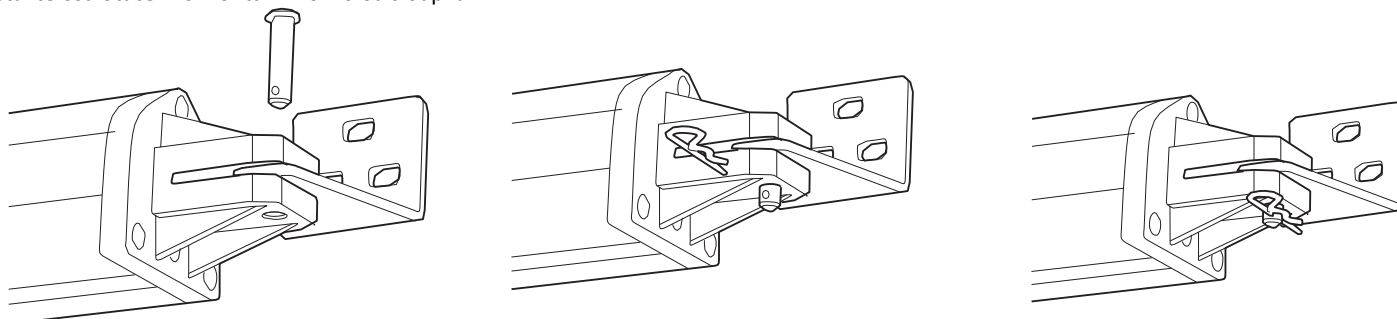
Otočte zvedák a ujistěte se, že pohyblivá část je asi 5 mm od opačného konce motoru. Případně posuňte vozík s baterií 9V LR61.

POZOR! Je velmi důležité tento krok respektovat, jinak se pohon nemusí otevřít v plném rozsahu nebo se nemusí dobře zavřít!

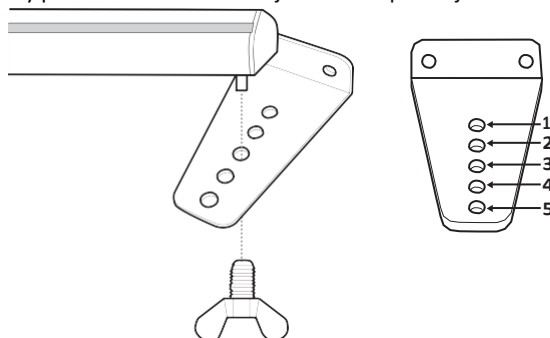


Připojení baterie	Směr pohybu

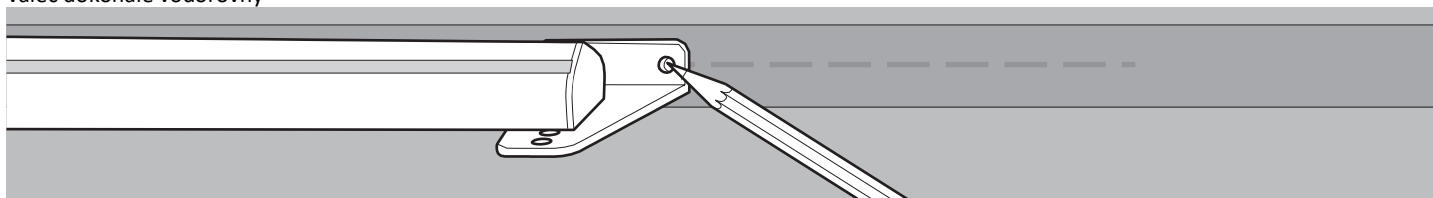
Sestavte osu otáčení s montážní konzolou sloupku



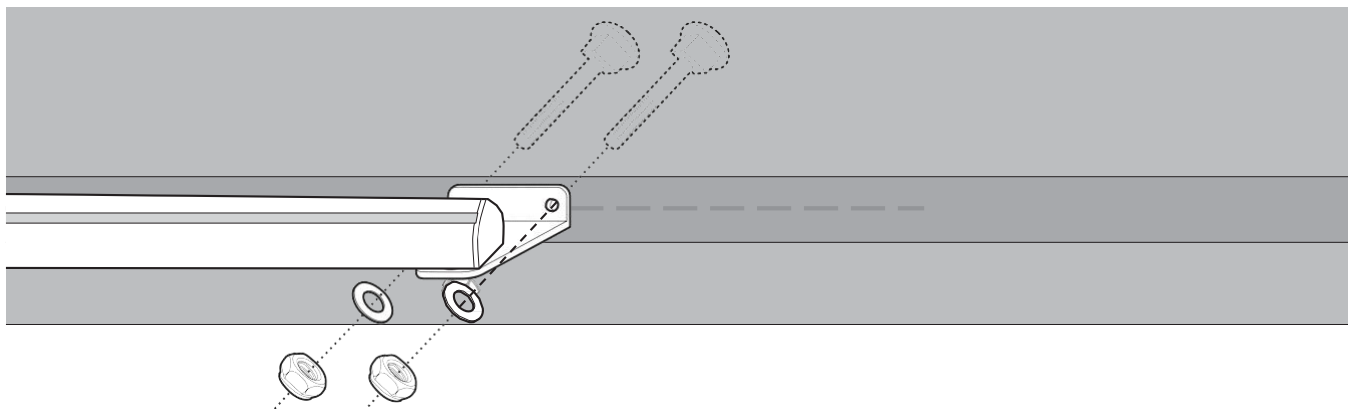
Pomocí křídlového šroubu namontujte držák brány pomocí zvedáku.. Použijte otvor odpovídající vzdálenosti D (viz tabulka str. 10).



Zavřete bránu tak, že ji pevně umístíte na její centrální zarážku, a poté otočte ovladačem, aby se na bránu položila základna montážního držáku brány. Poté označte umístění 2 upevňovacích otvorů na bráně. Důležité: 2 značky musí být uprostřed tuhé části brány, aby byl válec dokonale vodorovný

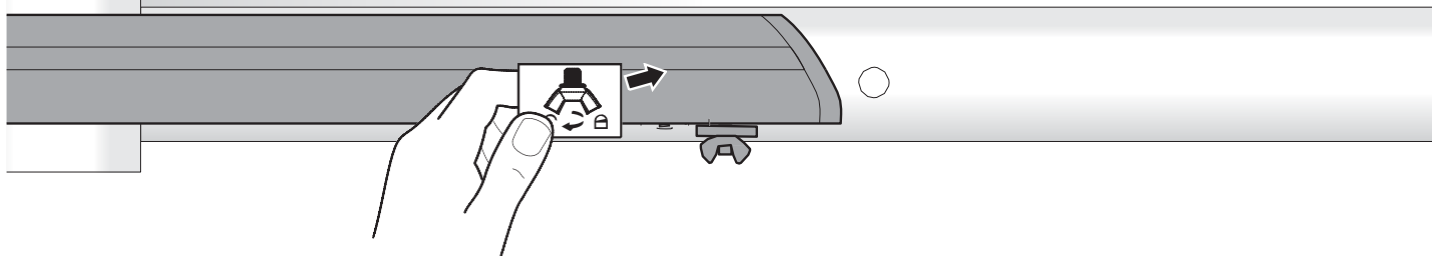


Vyvrtejte otvory, respektujte výše vyznačená místa. - Upevněte držák brány na bránu pomocí čtyřhranných šroubů M8, délka musí být přizpůsobena tloušťce brány, plochých podložek a pojistných matic M8, jak je znázorněno na následujícím obrázku.



4-3 - Připevnění štítku k uvolňovacímu zařízení

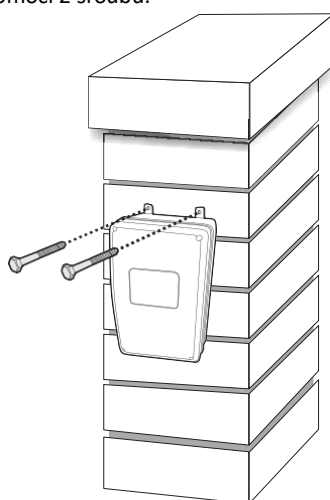
Trvale připevněte štítek (nálepku) k odpojovacímu zařízení na viditelnou část každého ramene.



4-4 - Umístění ovládacího boxu

Řídicí jednotka musí být upevněna na sloupku, kam přichází napájecí napětí 230 V

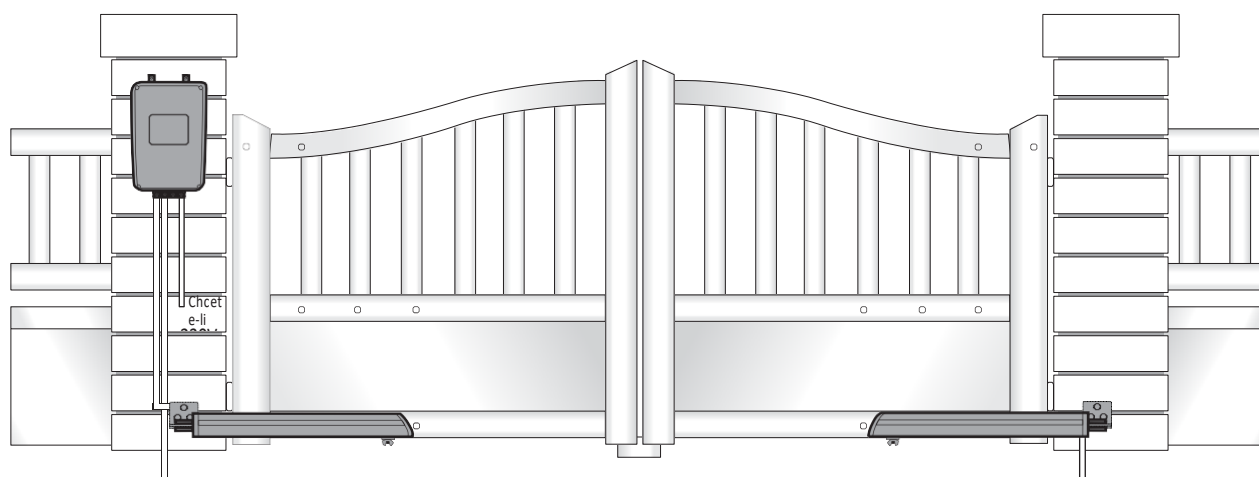
- Aby byla zajištěna správná funkce motoru, nesmí délka kabelů zvedáku překročit 5 m na motor. Proto musí být ovládací skříň připevněna na méně než 5 m od každého zvedáku.
- Umístěte a upevněte ovládací skříň na určené místo pomocí 2 šroubů.



5 - Připojení

Průchod kabelů musí splňovat současné normy

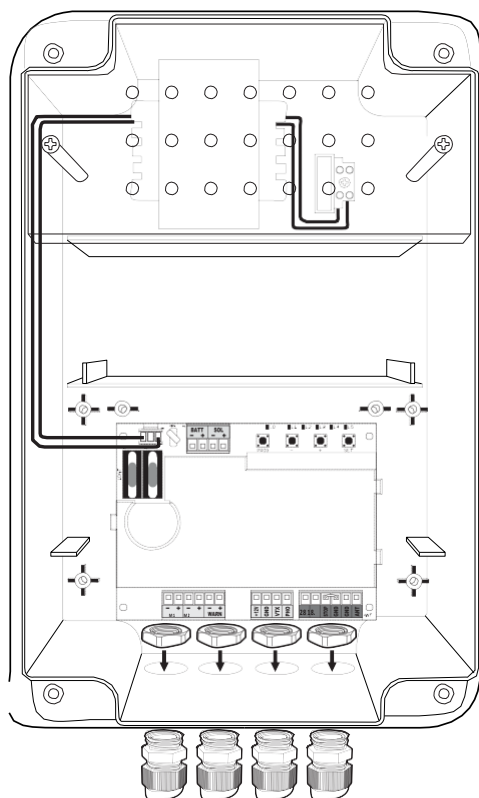
- Buď je kabel 80 cm hluboko s červenou signalizační sítí, nebo je veden přes plášť



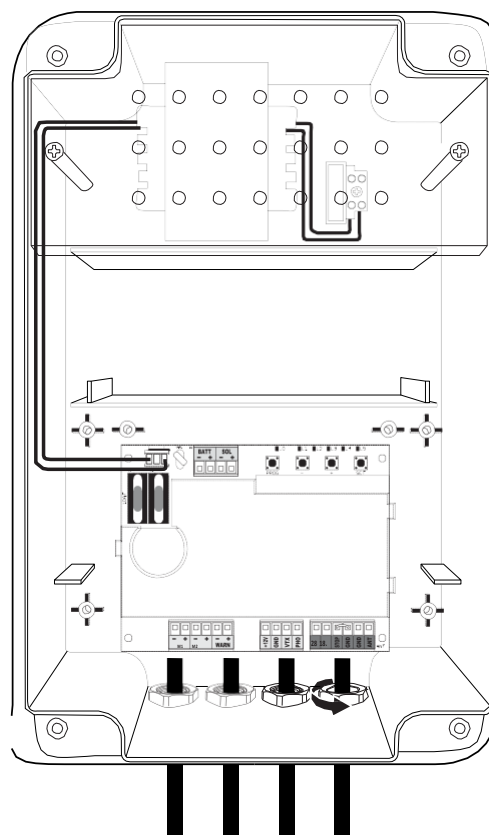
■ Bezpečnostní pokyny

- Elektrické zapojení musí být vypnuto (ochranný jistič v poloze OFF).
- Tato přípojení musí být provedena kvalifikovaným elektrikářem.
- Pro průchod a upevnění napájecího kabelu 230 V v ovládací skříni je bezpodmínečně nutné použít dodanou kabelovou průchodku. Jakmile kabel prošel kabelovou průchodkou, zašroubujte vnější matici zpět, aby nedošlo k roztržení kabelu.
- Sejměte ochranný kryt z transformátoru.

Připevněte kabelové průchodky ke krytu



Pokyny k utahování a používání kabelů

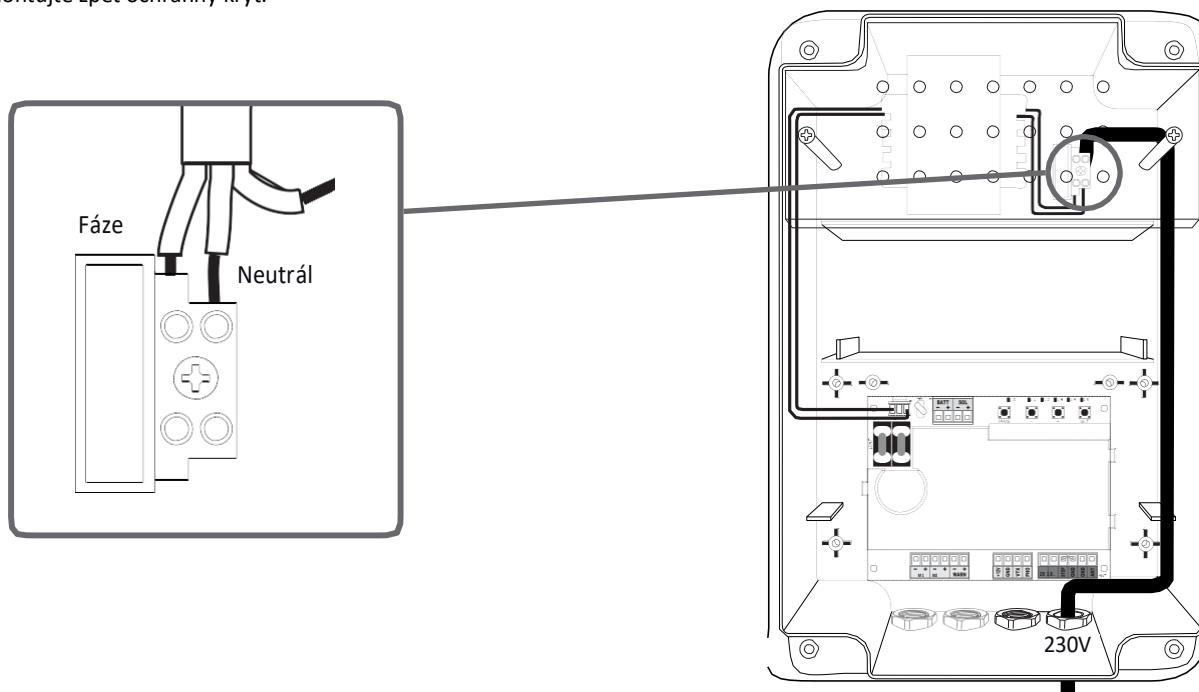


5-1 - Síťové napájení

- Pro průchod a upevnění kabelu 230V v ovládací skříni je bezpodmínečně nutné použít dodanou kabelovou průchodku.

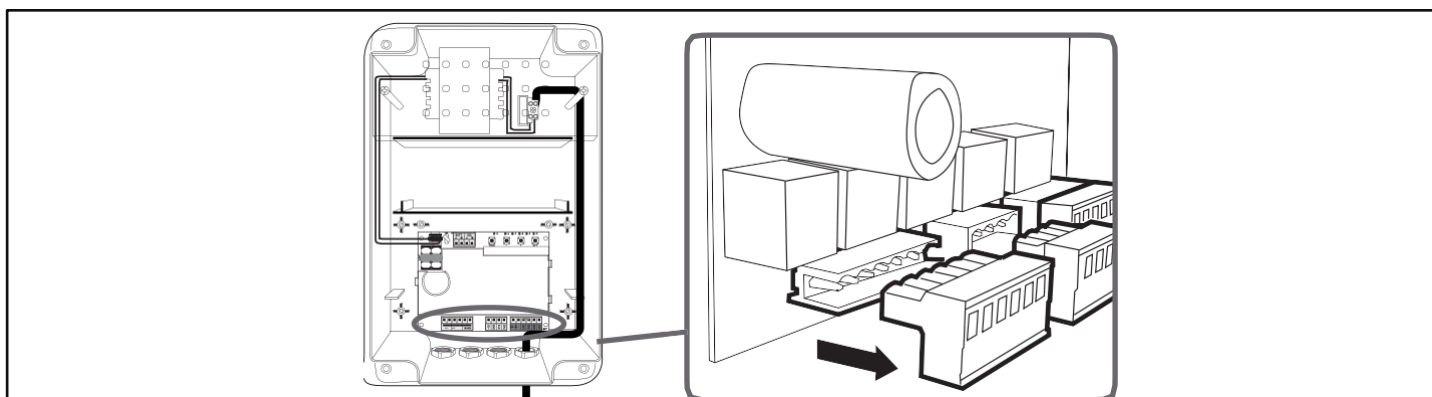
Důležité poznámky:

- Použité elektrické vedení musí být vyhrazeno výhradně pro napájení motoru brány a chráněno pojistkou nebo jističem (6A mini, 16A maxi) a diferenciálním zařízením (30mA). Musí vyhovovat platným normám elektrické bezpečnosti.
- Napájecí kabel 230 V musí být typu HO5RN-F.
- Připojte vodiče napájecího zdroje a ujistěte se, že jsou správně uchyceny ve svorkovnici. Jakmile kabel 230V prošel kabelovou průchodkou, zašroubujte vnější matici zpět, aby nedošlo k roztržení kabelu.
- Namontujte zpět ochranný kryt.



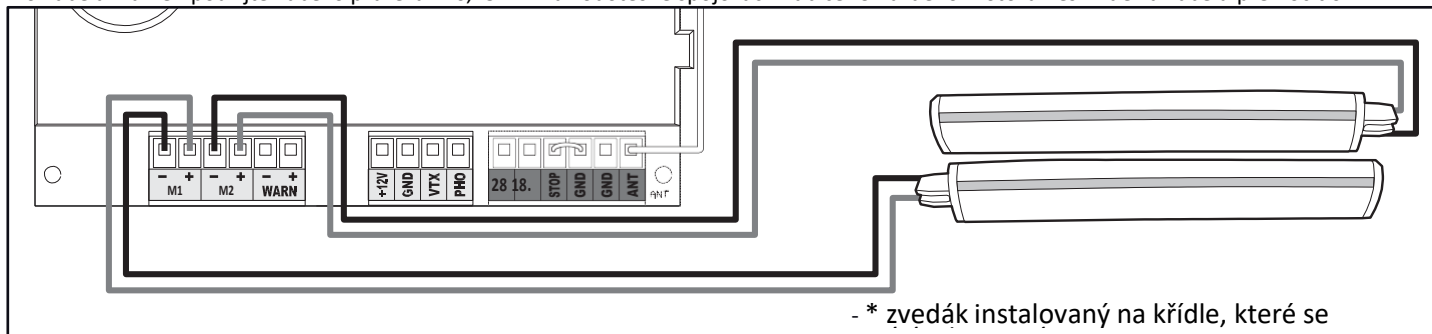
5-2 - Svorkovnice

Pro snadnější připojení jsou všechny boundary odnímatelné.

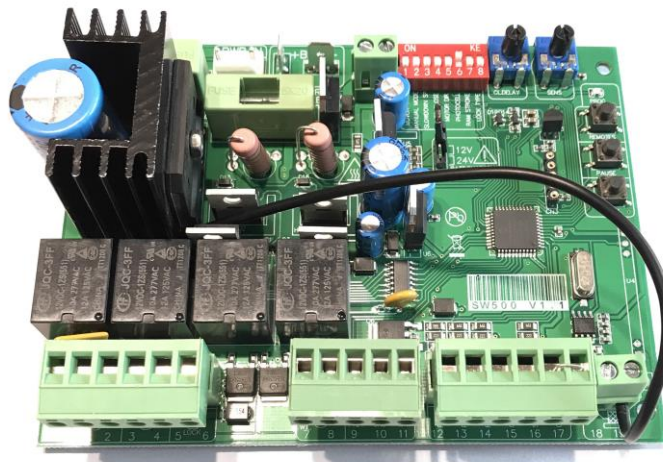


5-3 - Ramena

Pro kabeláž ramen použijte kabel o průřezu 2x0,75mm² a vodotěsné spojovací krabice. U každého motoru nesmí délka kabelu překročit 6 m.

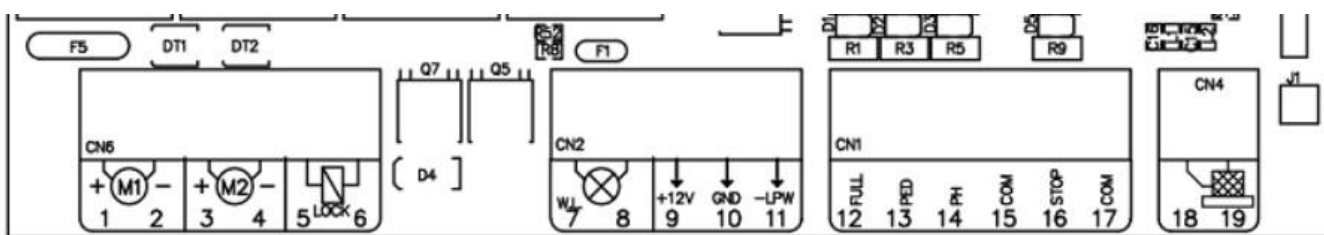


ŘÍDÍCÍ JEDNOTKA

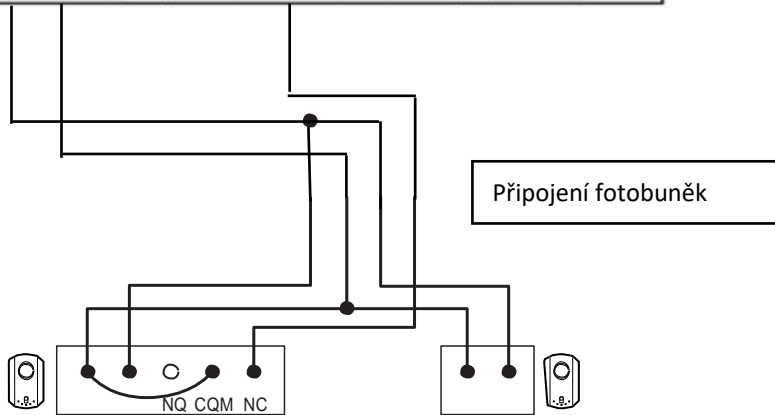


Technická charakteristika

Napájení	12-24Vac +/- 10%
Provozní spotřeba	1W (stand-by)
Výstupní napájení (12V a LPW), každé z nich	12Vdc, 250mA (@25°C) NO,
Pomocný kontakt	3A 30Vdc, 3A 250Vac
Výstupy motorů	8A (s 200VA Transformátorem)
Výstup majáku	12-24Vdc, 1A, 25W
Rozsah provozních teplot	-5 +60°C



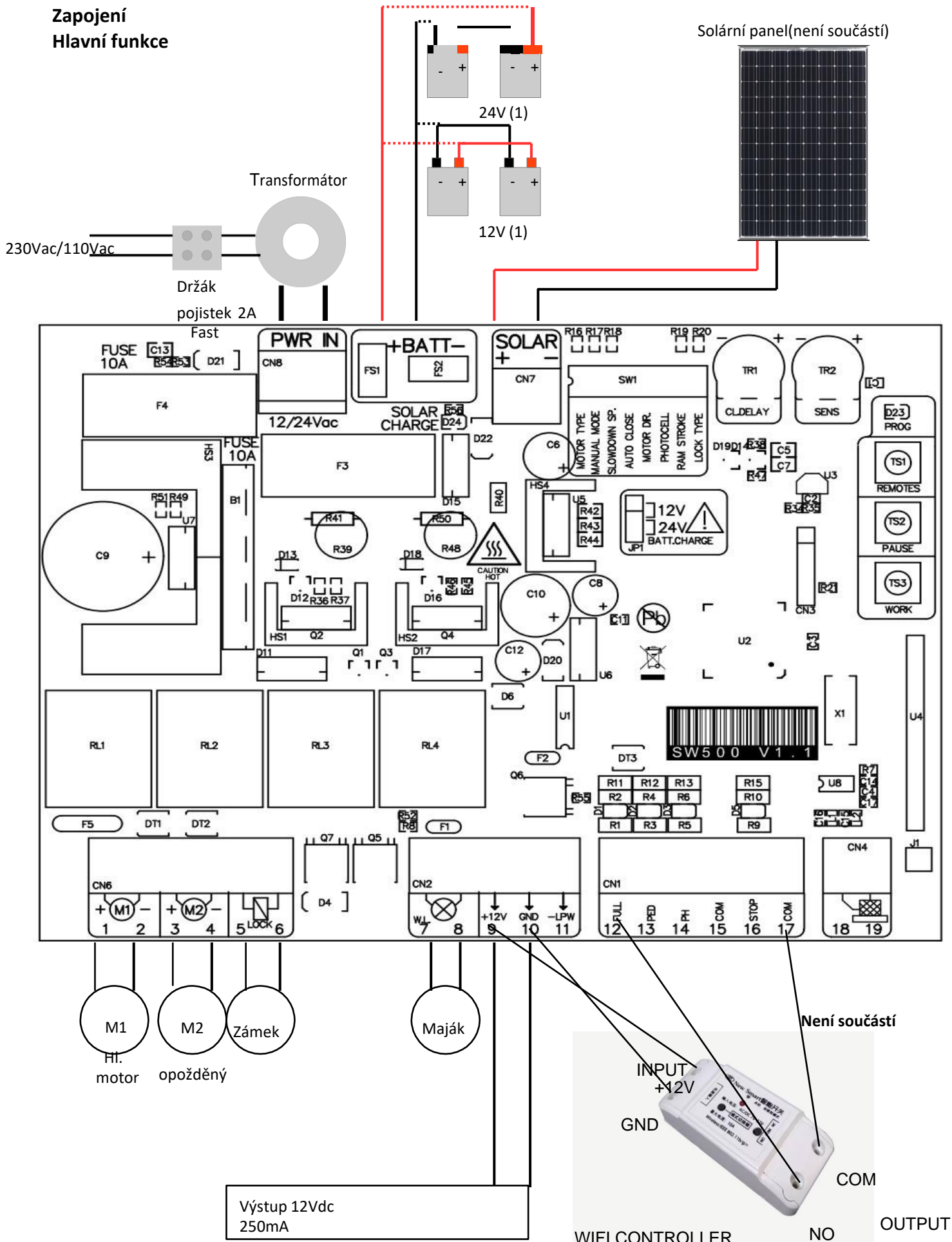
Fotobuňky jsou zapojeny jako na tomto obrázku, když se brána zavírá, pokud se objeví překážka, brána se automaticky zastaví a znovu otevře.



POZOR: Bezpečnostní vstupy fotobuňky, Stop, musí být přepojeny na společný vstup nebo vypnuty, jinak nelze desku správně naprogramovat.

(1) Lze připojit pouze napětí baterie nebo 12 či 24 V podle voliče nabíječky.

Zapojení Hlavní funkce



Svorky:

1-2	Hlavní motor, motor 1 (používaný v režimu s jedním křídlem)	13	otevření jedné brány pomocí kabelového tlačítka
3-4	Podřízený motor 2 se zpožděním	14	Fotobuňky(NC)
5-6	Výstup zámku	15,17	COM/GND
7-8	Maják	16	STOP(NC)
9-10	12Vdc výstup 250mA	18-19	Vstup pro externí anténu. Jako minimální anténu připojte do přípojky 19 vodič o průměru 17 mm a délce 1,5 m2.
9-11	Nízký výstupní výkon, navržený pro napájení fotobuněk, když je řídicí jednotka napájena solárním panelem. Tento výstup je zapnutý pouze během otevíracího a zavíracího cyklu. 12Vdc 250mA	BATT	Vstup pro baterii, 12-24 VDC podle voliče nabíječky. POZOR: Nesprávné nabíjecí napětí baterie může poškodit baterii nebo desku.
12	dvojitá brána se otevírá drátovým tlačítkem	PWR IN	Vstup transformátoru, max 24Vac, 200VA

Nastavení dip přepínačů:

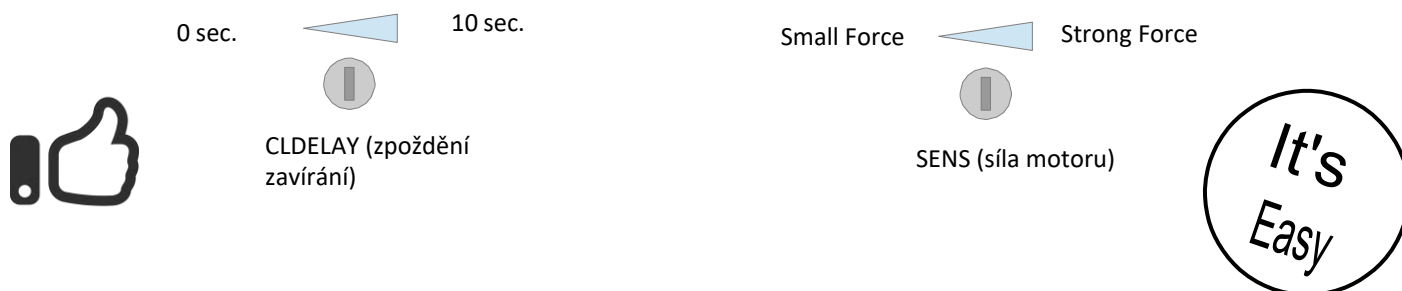
Funkce vypnuta	Dip	Funkce zapnuta
Motor se zemním dorazem	1	Motor s interním koncovým spínačem Micro
Normální pracovní režim	2	Manuální režim
Normální dojezd	3	Měkký dojezd
Automatické zavírání je vypnuto, režim krok za krokem	4	Automatické zavírání je zapnuté. Doba zavírání se nastavuje tlačítkem Pause.
Brána se otevírá dovnitř	5	Brána se otevírá ven
Vstup fotobuňky je aktivní, NC.	6	Vstup fotobuňky je vypnut.
Tah motoru je vypnutý	7	Je zapnutý tah motoru, na konci zavírání brány na 1s zatlačí, aby se brána pevně zavřela..
Impulsivní zámek (zapnutí při otevření zámku)	8	Magnetický zámek (vypnutí otevření zámku)

Nastavení potenciometru:

Potenciometr zpoždění zavírání: nastavte zpoždění mezi 2 křídly ve fázi zavírání od 0 do 10 sekund. Zpoždění otevírání je standardně 2 sekundy, ale pokud je zpoždění zavírání nastaveno na 0, zpoždění otevírání je také 0 sekund (2 křídla se začnou otevírat a zavírat současně)

Potenciometr citlivosti na překážky (síla zastavení motoru) Nastavte citlivost detekce překážek. Otočením ve směru hodinových ručiček do maximální polohy vypnete detekci překážek.

Pokud se brána nemůže plně pohybovat, otočte ji ve směru hodinových ručiček, abyste zvýšili sílu.



Proved'te učení pracovní doby pro otevírání brány s omezením zemního dorazového bloku: Nezáleží na poloze brány, stiskněte tlačítko WORK na 2 sekundy a poté uvolněte tlačítko na ovládací desce, dokud se brána nezačne otevírat zpomalenou rychlostí. Když brána dosáhne plně otevřené polohy, stiskněte a uvolněte tlačítko WORK znovu krátce.

Když brány dosáhnou zcela zavřených poloh a dotknou se zemního dorazu, automaticky se zastaví.

Pokud brána pracuje v režimu jednoho křídla, stačí připojit hlavní motor M1. Řídící jednotka zjistí, že M2 není připojen, a nastaví se do jednokřídleho režimu.

Tuto funkci proved'te před použitím tohoto výrobku, jinak bude systém nesprávně řídit brány. Např: Brána se nemůže úplně zavřít a otevřít.



Důležité: Otevírače bran používají jako omezovače zemní dorazové bloky.

Když se brány posunou na konec a dotknou se zemních dorazových bloků, automaticky přestanou pracovat.

Nastavení ovladačů

Učení dálkového ovladače stisknutím tlačítka REMOTES na ovládací desce:

Krátce (1s) stiskněte **jednu** tlačítko REMOTES, poté uvolněte tlačítko na ovládací desce a stiskněte dálkový ovladač pro **nastavení otevření dvojité brány**.

Krátce (1s) stiskněte **dvakrát** tlačítko REMOTES na ovládací desce a poté stiskněte dálkový ovladač pro **nastavení otevření jedné brány**.

Při každém stisknutí tlačítka REMOTES na ovládací desce kontrolka PROG jednou blikne.

Několik sekund poté, co se rozsvítí kontrolka PROG, v této době je dálkové ovládání nastaveno pro učení kódů. Po 10 sekundách, když nedojde k žádné akci tak kontrolka PROG zhasne a procedura se ukončí (time out).

Učení dálkového ovládání pomocí jiného dálkového ovládání (bez jakékoli akce na desce):

Nový dálkový ovladač je možné se naučit rychle, aniž byste museli pracovat s deskou. Chcete-li se naučit nový dálkový ovladač: 3x stiskněte nový dálkový ovladač. (mezi jednotlivými stisky musí být alespoň 1s pauza). poté stiskněte již naprogramovaný dálkový ovladač 3x.

1krát stiskněte nový dálkový ovladač pro potvrzení programování, LED dioda STS 1krát blikne.

Vymazání kódů z paměti:

Chcete-li odstranit všechny kódy z paměti, stiskněte a podržte tlačítko REMOTES na ovládací desce, dokud nezhasne kontrolka PROG (asi 5s). Jakmile se kontrolka rozsvítí, můžete tlačítko REMOTES uvolnit, paměť se vymaže.

Doba učení pauzy (doba automatického zavření): Krátce (1s) stiskněte tlačítko PAUSE a poté jej uvolněte, kontrolka PROG začne blikat s periodou 1s. Počítejte blikání kontrolky až do požadované doby pauzy a poté znovu stiskněte tlačítko PAUSE. Kontrolka PROG zhasne a doba pauzy se aktualizuje do paměti.

Manuální režim

Přepínač DIP 2 je zapnutý, deska je v manuálním režimu. Uživatel může tuto funkci použít k nastavení polohy brány a ke zjištění polarity motoru

Tlačítko TS1 slouží ke změně motoru, mezi motorem 1 a motorem 2.

Stisknutím tlačítka TS2 se motor otevře. Stisknutím tlačítka TS3 se motor zavře.

Fotobuňky (příslušenství, ref 553037)

- Pokud během zavírání předmět nebo osoba projde infračerveným paprskem mezi dvěma fotobuňkami, brána se zastaví a začne znovu v otevírání.
- Pokud je aktivováno automatické zavírání, spustí se časové zpoždění.
- Pokud se na konci časového zpoždění paprsek fotobuněk seřízne, brána čeká na uvolnění paprsku před zavřením. Pokud ani po 3 minutách paprsek stále není uvolněn, automatické zavírání se zruší a systém přejde do pohotovostního režimu.
- Fotobuňky mohou být aktivní také na začátku otevírání
- (užitečné, pokud je nainstalována druhá sada fotobuněk, viz „Pokročilá nastavení (MENU 3“).
- Pokud tomu tak je a paprsek se přeruší, když by se brána měla začít otevírat, blikající světlo vydává dvojité bliknutí po dobu 30 sekund, pokud není vydán povel.
- Aby se brána mohla otevřít, musí být paprsek uvolněn a musí být aktivován povel.

Detekce překážek

Během pohybu mohou křídla brány narazit na překážku.

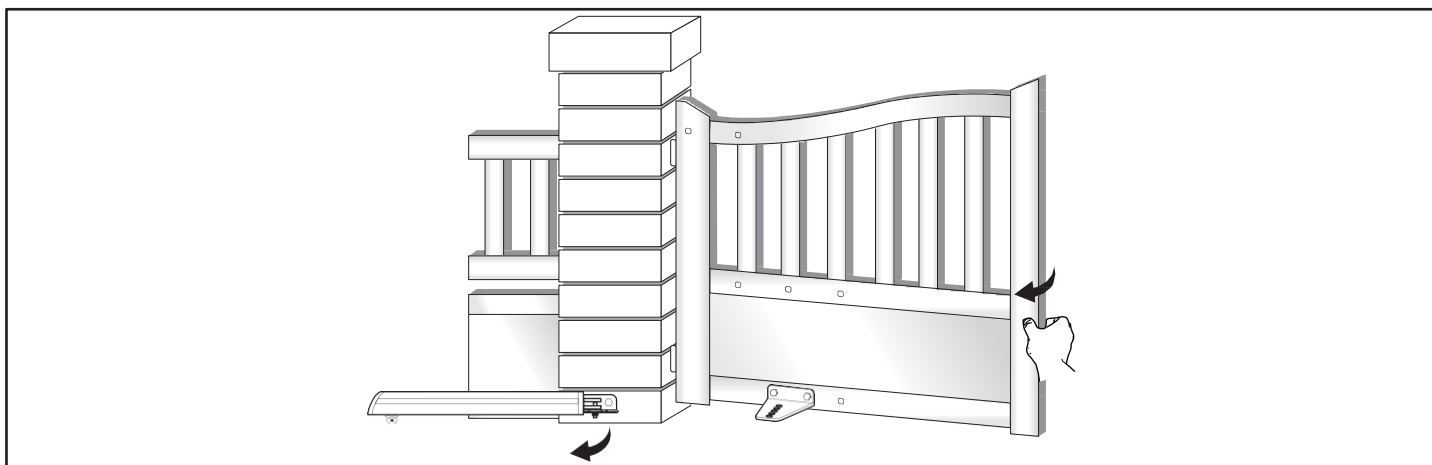
- Z bezpečnostních důvodů, pokud motory vyvíjejí příliš velkou sílu (síla je nastavitelná - viz nastavení „Síla motoru“), brána se zastaví, uvolní tlak a blikající světlo vydá po dobu 30 sekund dvojité bliknutí, pokud není aktivován příkaz.
- Aktivací příkazu (stejného, který byl použit ke spuštění pohybu) se brána spustí znovu v opačném směru.
- Pokud dojde k detekci překážky během zavírání a provozní režim je "automatické zavírání" nebo „Kolektivní“, brána se znovu otevře a časová prodleva se restartuje.
- Pokud brána nabízí velkou oblast odporu proti větru (plná brána), může to při větru způsobit detekci překážky. V tomto případě se doporučuje zvýšit nastavení síly motoru.

Ruční odblokování

Abyste mohli bránu ovládat ručně, stačí odšroubovat křídlový šroub a zvednout motorizační rameno. Bránu lze tedy otevřít ručně.

Varování: Když jsou zvedáky odpojené, brána se může začít pohybovat působením větru nebo vnějšího tahu. Je proto důležité být opatrní nebo zablokovat bránu, abyste předešli riziku úrazu.

Jediné, co musíte udělat, je odšroubovat křídlový šroub a zvednout motorizační rameno. Bránu lze proto po dobu výpadku proudu ručně otevřít.



ÚDRŽBA A SERVIS

1. Zásahy údržby

Zásahy údržby musí provádět instalační technik nebo kvalifikovaná osoba, aby byla zaručena funkčnost a bezpečnost instalace.

Počet operací údržby a čištění musí být úměrný frekvenci používání motoricky ovládané brány. Při použití přibližně 10 cyklů denně byste měli plánovat:

- Zásah každých 12 měsíců na mechanických částech: utažení šroubů, mazání, kontrola kolejnice, vedení a správné vyvážení brány ...
- Zásah každých 6 měsíců do elektronických dílů: provoz motoru, fotobuňky, ovládací zařízení atd.

Likvidace

Tento pohon automatické brány a jeho obal jsou vyrobeny z různých druhů materiálů, z nichž některé musí být recyklovány a jiné musí být zlikvidovány. Žádný z předmětů by neměl být ponechán ve volné přírodě nebo hozen do domovního odpadu.

Demontáž prvků soupravy, aby se oddělily různé materiály, musí být provedena kvalifikovanou osobou. Seřadit položky podle typu:

- Baterie a baterie / - Elektronická karta / - Plasty / - Kovový šrot / - Karton a papír / - Ostatní

Po vytrídění prvků je odevzdejte příslušné recyklační organizaci a ostatní materiály odevzdejte do recyklačního centra.

Podrobnosti o ochraně životního prostředí

Spotřebitel je ze zákona povinen recyklovat všechny použité baterie a dobíjecí baterie. Je zakázáno je házet do běžného odpadu!

Baterie / dobíjecí baterie obsahující škodlivé látky jsou označeny symboly zobrazenými naproti, které odkazují na zákaz jejich likvidace do běžného odpadu. Odpovídající označení těžkých kovů jsou následující

Cd = kadmium, Hg = rtuť, Pb = olovo. Použité baterie / akumulátory je možné vrátit do sběrných středisek komunálního odpadu (třídírny recyklovatelných materiálů), která jsou povinna je zhodnotit.

Baterie / knoflíkové články / nabíjecí baterie uchovávejte mimo dosah dětí. Uchovávejte je na místě, které je pro ně nepřístupné. Existuje riziko, že je spolknou děti nebo domácí zvířata. Nebezpečí smrti! Pokud k tomu přesto dojde, okamžitě vyhledejte lékaře nebo jděte do nemocnice!



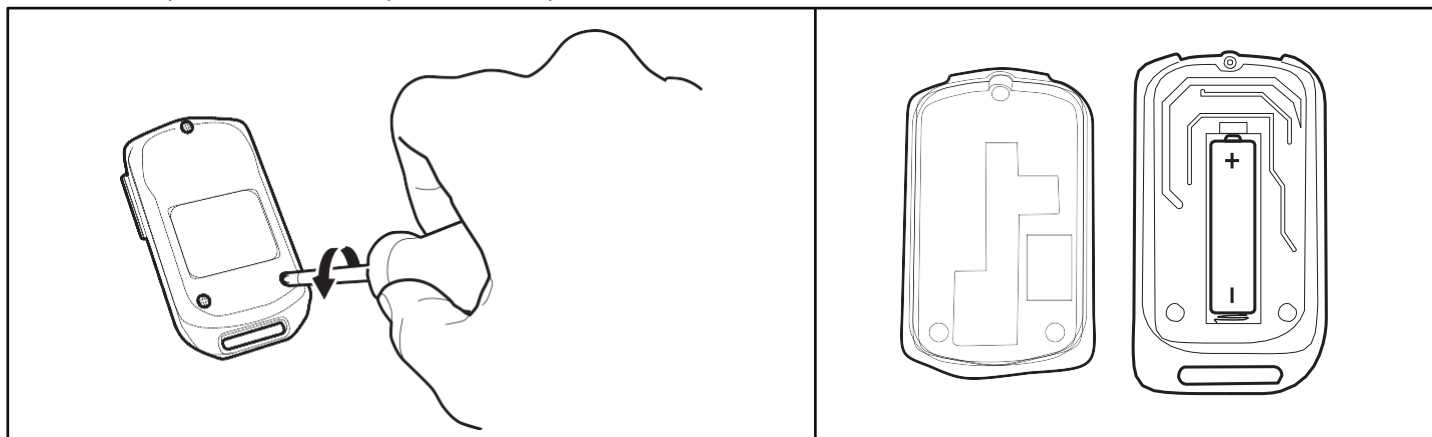
Dávejte pozor, abyste nezkratovali baterie, neházeli je do ohně nebo je nenabíjete. Hrozí nebezpečí výbuchu! Toto logo znamená, že spotřebiče by neměly být vyhozeny z provozu s domovním odpadem. Nebezpečné látky, které mohou obsahovat, mohou poškodit zdraví a životní prostředí. Převezměte tato zařízení svým distributorem nebo použijte metody selektivního sběru, které vám zpřístupní vaše obec.

Výměna baterie dálkového ovládání

Když se dosah dálkového ovladače prudce sníží a červené světlo je slabé, znamená to, že baterie v dálkovém ovladači je téměř úplně vybitá.

Baterie použitá v dálkovém ovládání je typu A27 napětí 12V. Vyměňte baterii za baterii stejného typu, jaká byla původně použita.

- Pomocí malého křížového šroubováku odšroubujte 3 šrouby na zadní straně dálkového ovladače.
- Otevřete dálkové ovládání a vyjměte baterii.
- Vložte novou baterii s ohledem na polaritu.
- Zavřete dálkový ovladač a utáhněte upevňovací šrouby.



TECHNICKÉ VLASTNOSTI

Technické vlastnosti jsou uvedeny jako přibližné a to při teplotě +20°C.

■ Ramena

Typ	Motory 12Vdc, převodovka s převodovkou, typ: šroubovice
Výkon	12Vdc
Nominální síla	650N
Otáčky při jmenovitém točivém momentu	1,5 cm/s
Spotřeba při jmenovité síle	3A
kabel	Kabel 50cm. 2 vodiče o průřezu 0,75 mm ²
Jmenovitá provozní doba	10 minut
Maximální cykly/den	50
Provozní teplota	-20C/ 60C
Index ochrany	IP44

■ Elektronická krabička

Typ	Elektronická krabička pro 2 12V konektory
Obsah	1 elektronická karta SW500, 1 transformátor 230/12V
Výkon	230V / 50Hz nebo 12V
Maximální přiřazený výkon	240W
Výkon motoru (-M1 - M2)	2 výstupy pro motor 12V - Maximální proudový výkon při startu pro 3s - 10A - Maximální výstupní proud po startu -10A
Výstup výstražného majáku	Blikání spravované elektronickou kartou. Pro blikající světlo s žárovkou 12V / 10W maximální
Výkon -12V (-12V / GND)	Napájení fotobuněk. Maximálně 3,3 W ell (GND / PHO)
Vstup fotobuňky (GND / PHO)	Vstup pro kompatibilní fotobuňky
Vstup do ovládacího módu (2B / GND) 2 motory	Vstup pro suchý kontakt normálně otevřený (sepnutí kontaktu způsobí povel ke spuštění nebo zastavení brány)
Vstup do ovládacího módu (1B / GND) 1 motor	Vstup pro suchý kontakt normálně otevřený (sepnutí kontaktu pro ovládní přechodu pro chodce (1B / GND) způsobí a uvedení do pohybu nebo zastavení jediného křídla známého jako „přechod pro chodce“)
Vstup antény (ANT / GND)	50ohm pro koaxiální kabel. Frekvence přijímače 433.92MHz
Dálkové ovládání	- obě křídla pěší průchod
Počet zapamatovaných tlačítek dálkového ovládání	15 s 1 ovládacím tlačítkem brány a 1 ovládacím tlačítkem pro chodce
Ochrana	- F2 10A chrání napájení baterie - F1 10A chrání výkon transformátoru
Provozní teplota	- 20C / 60C
Index ochrany	IP44

■ Dálkové ovládání

Typ	Modulace AM OOK	16bitové rolovací kódování (65536 možných kombinací)
Frekvence	433.92MHz	
Výkon	12V baterie A27	
Počet kanálů	4	
Vyzařovaný výkon	< 10mW	
Autonomie	1 rok při 10 použití po dobu 2 s. denně	
Provozní teplota	-20C/ 60C	
Index ochrany	IP40 pouze pro vnitřní použití: doma, v autě nebo chráněném místě)	

DOPLŇKOVÉ PŘÍSLUŠENSTVÍ

- Viz bod - Programování dálkového ovládání" str.17 .

- Viz kapitola "4 - Výměna baterie dálkového ovládání" s. 19

2 – Fotobuňky (nejsou součástí)

2-1 • Instalace

■ 1 sada fotobuněk

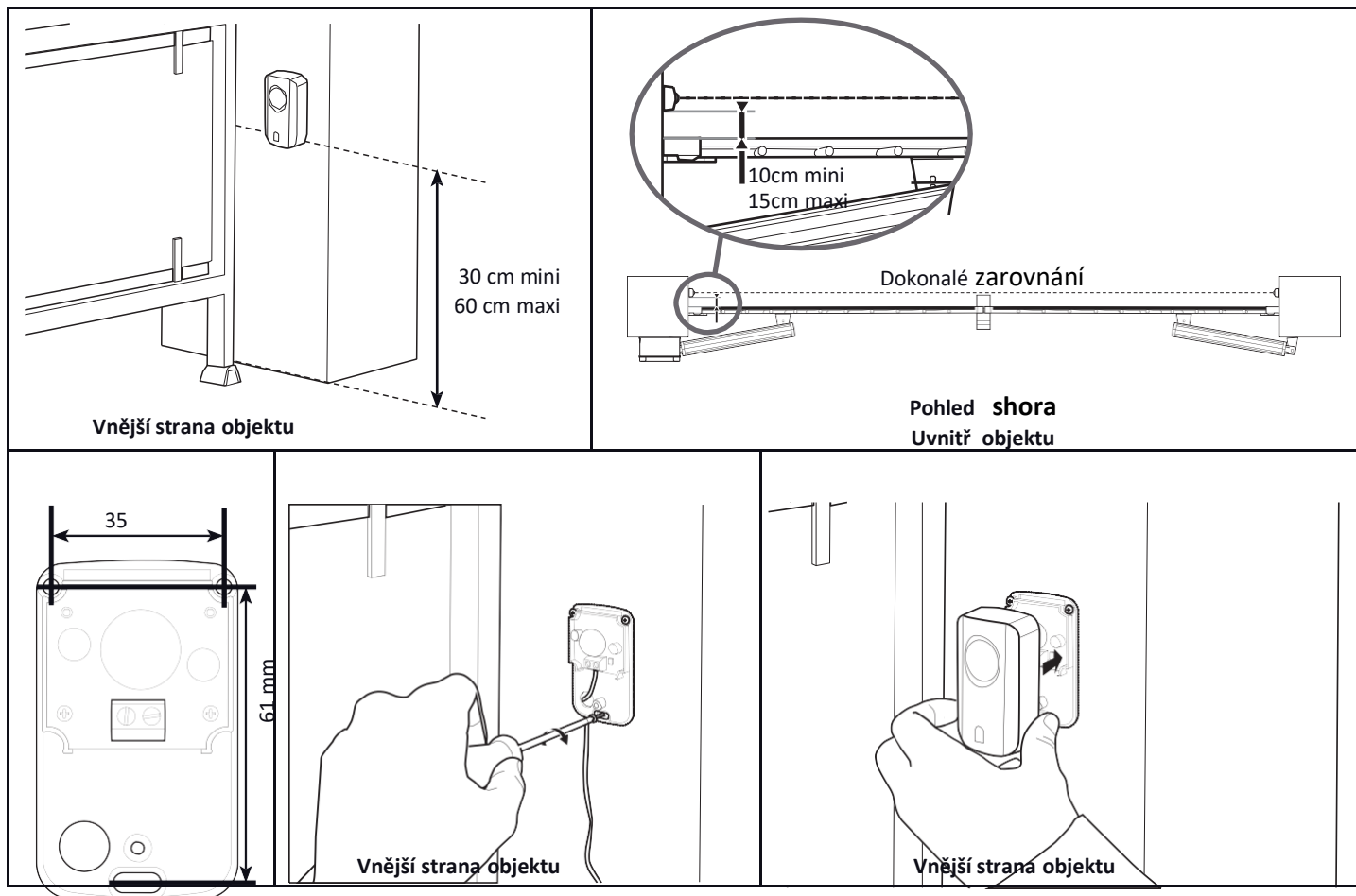
Nainstalujte přijímací fotobuňku (RX je uveden na zadní straně) na stejnou stranu brány jako ovládací skříň.

Aby bylo možné správně vyrovnat infračervený paprsek fotobuněk, musí být povrch sloupů dokonale plochý.

- Fotobuňky umístěte přesně ve stejné výšce od země, musí být dokonale vyrovnány a navzájem rovnoběžné.

Vzdálenost mezi vnější stranou brány a fotobuňkami musí být mezi 10 a 15 cm.

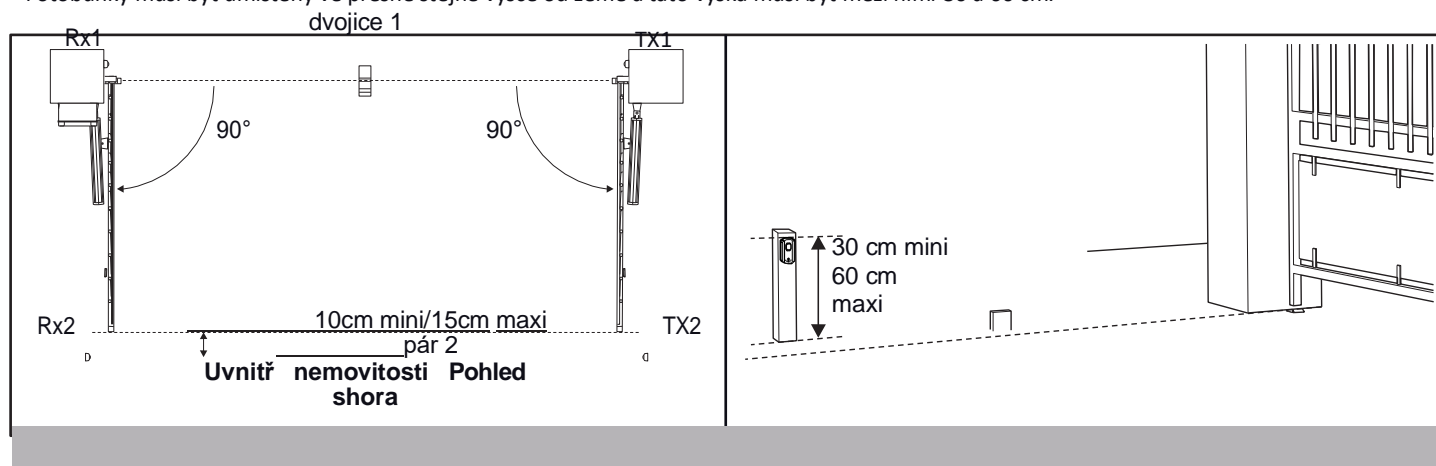
- Upevněte fotobuňky na sloupy.



■ 2 sady fotobuněk

Pro použití s neviditelnou bránou je nutné instalovat druhou sadu fotobuněk, aby se brána neotevřela, když je za bránou prvek (auto, osoba atd.).

- Fotobuňky musí být dokonale vyrovnané a rovnoběžné.
- Přijímací fotobuňky (RX napsané na zadní straně) musí být instalovány na stejné straně brány jako elektronická skříňka.
- Fotobuňky musí být instalovány na vnitřní straně objektu. Vzdálenost mezi primárními okraji brány v otevřené poloze 90 ° a fotobuňkami musí být maximálně 10 až 15 cm.
- Podpěry použité k upevnění fotobuněk musí být správně připevněny k podlaze a dokonale vyrovnané.
- Fotobuňky musí být umístěny ve přesně stejné výšce od země a tato výška musí být mezi nimi 30 a 60 cm.



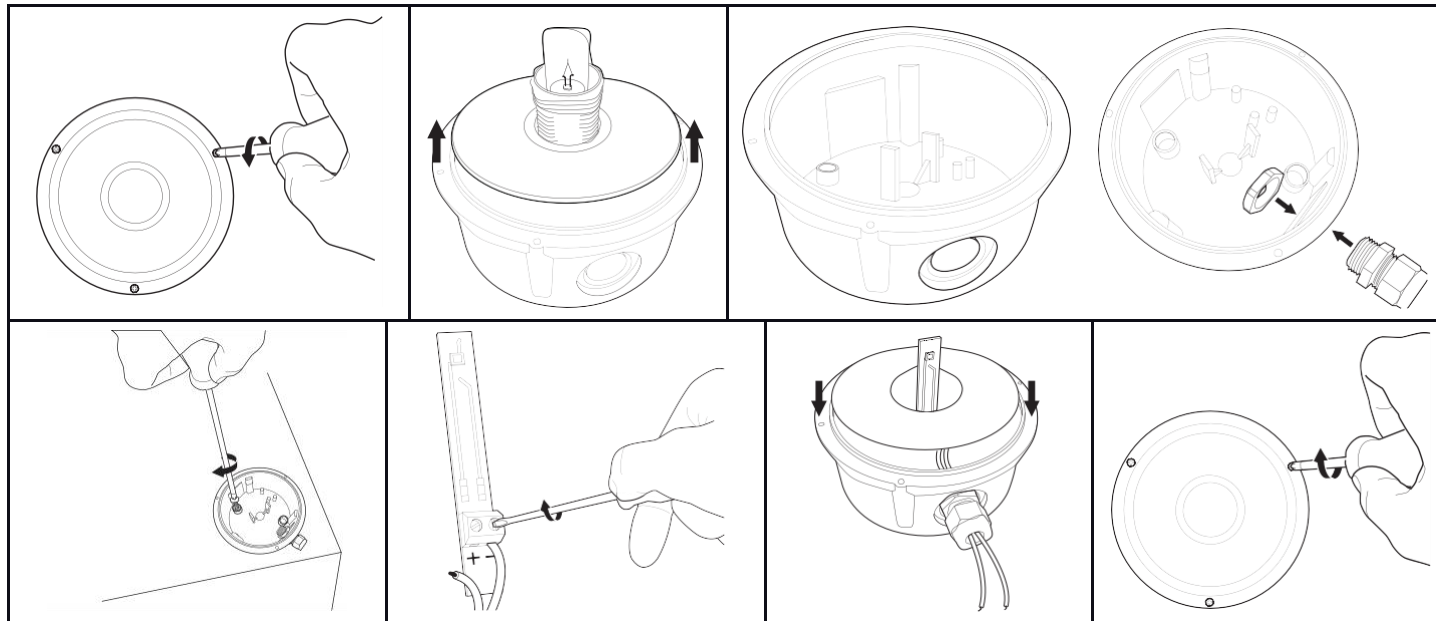
3 – Výstražný maják

3-1 • Instalace

Výstražný maják musí být připevněn k horní části sloupku, na kterém je ovládací skříňka připevněna, a musí být viditelné zevnitř i zvenčí.

Pomocí šroubováku otevřete blikající světlo odšroubováním 3 šroubů, které drží horní část blikajícího světla.

- Otevřete otvor pro kabelovou průchodku zlomením nejtenčí plastové části a poté kabelovou průchodku zafixujte do vytvořeného otvoru.
- Upevněte patici blikajícího světla na sloup.
- Připojte kabel potřebné délky a průřezu minimálně 0,5 mm² a protáhněte jej kabelovou průchodkou.
- Vyměňte horní část blikajícího světla a poté zašroubujte 3 šroub



Asistenční služba – HOTLINE

V případě, že narazíte na problém se kterým si nebudete moc poradit, pak kontaktujte telefonicky našeho servisního technika, který Vám poradí další postup.

Většina problémů s pohony vrat lze vyřešit telefonicky tak neváhejte zavolat!

MOBIL: 777 302 060
pondělí- pátek 9-17h

adresa servisu

PM SERVIS
Na Barikádách 670
196 00 Praha 9

Kontakt na dodavatele:

STORAGE SERVIS s.r.o.
Ve Žlíbku 1800/77
193 00 Praha 9
tel: 281 922 910
mail: storage@czech-storage.com