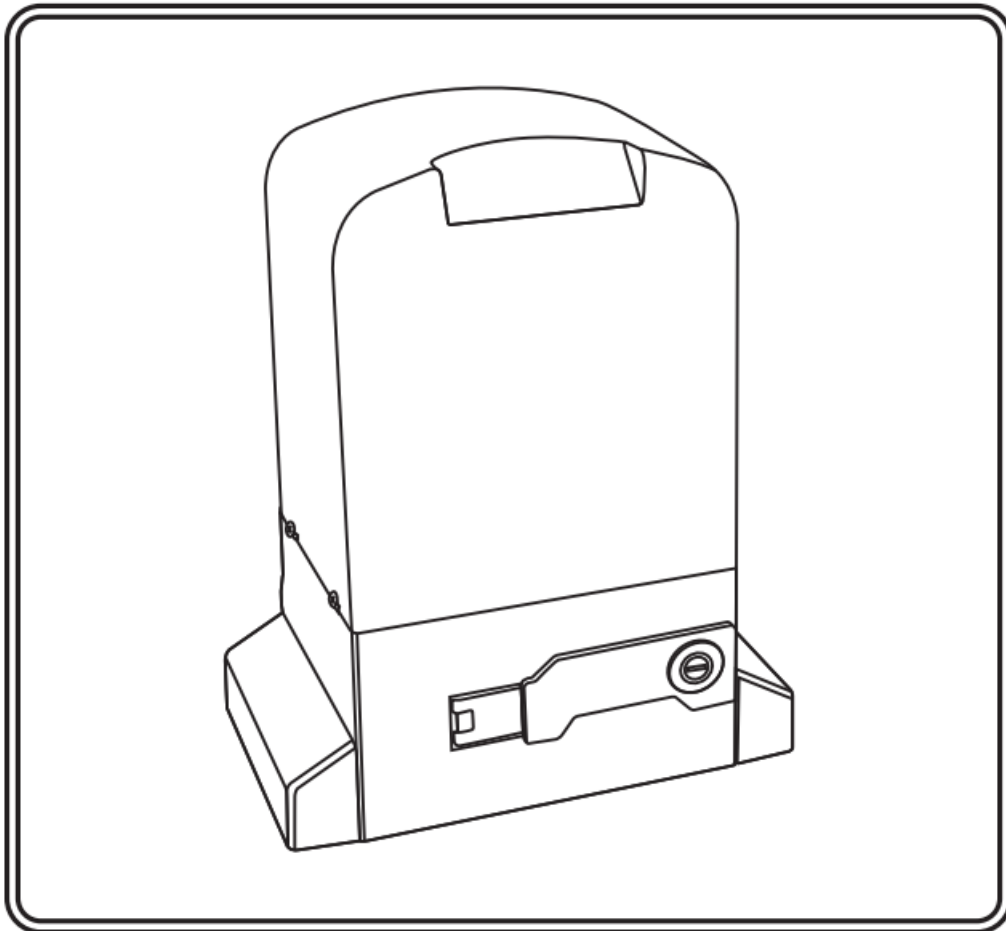




Pohon pro posuvné brány Model SL1000

návod k instalaci verze 12.2022

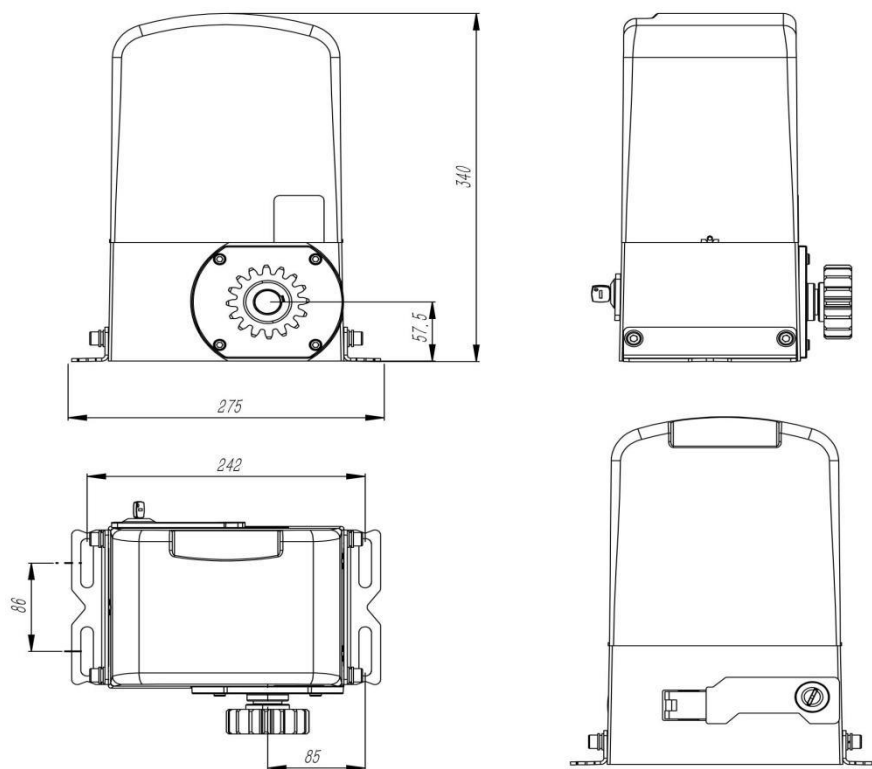


1. Shrnutí

Abyste byli plně obeznámeni se všemi funkcemi a bezpečným používáním otvírače brány, přečtěte si pozorně tento návod.

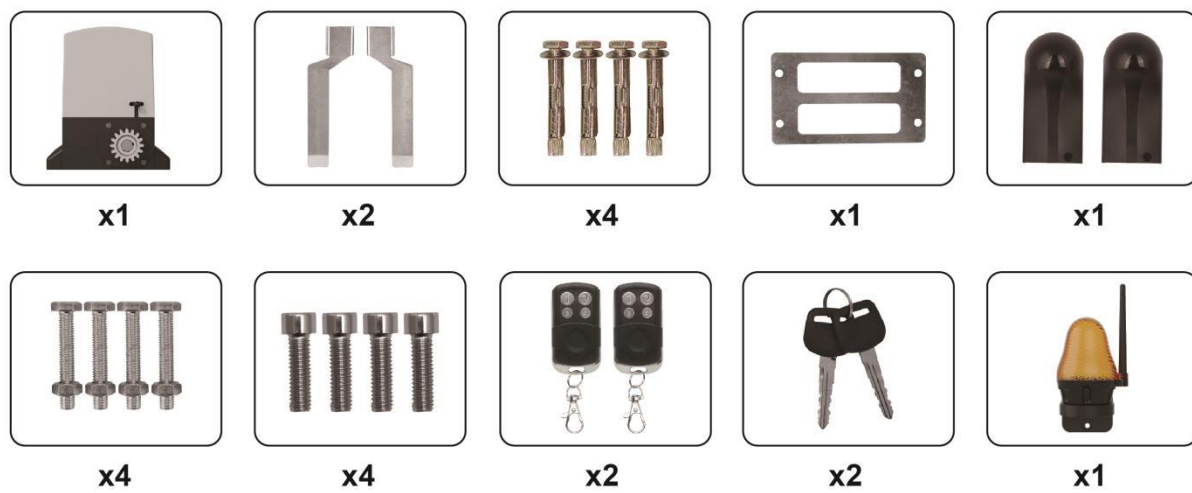
Toto zařízení je jedním z automatických otevíračů bran, které naše společnost uvedla na trh s novým designem a integrovaným řídicím systémem. Náš nový pohon posuvné brány má mnoho vlastností, například: nízkou hlučnost, nízkou hmotnost, silný startovací moment, stabilitu, spolehlivost a je kompaktní a stylový. Motor bude pracovat ještě krátkou dobu při použití nižšího napětí. Řídicí deska má ochranu proti přetížení. Při výpadku napájení lze pohon motoru odpojit pomocí spojky, pomocí mechanického klíče má uživatel možnost spojku odpojit, což umožňuje bránu otevřít nebo zavřít ručně. Pomocí volitelných infračervených fotobuněk se brána automaticky zastaví a znovu otevře, pokud je zaznamenána překážka.

2. Vzhled a rozměry



Obrázek 1

3. Seznam dílů:



4. Parametry

- * Napájení: 220VAC+/-10%
- * Maximální zatížení: Max.1000 kg
- * Rychlostní výkon: 350 W
- * Rychlost otáček: 1600RPM
- * Rychlost pohybu brány: 12 m/min
- * Výstupní točivý moment: m: 37 N.m
- * Hrubá hmotnost: 13 kg
- * Dosah dálkového ovládání: ≤50 m
- * Pracovní vlhkost: ≤85 %
- * Třída ochrany: B
- * Pracovní teplota: -25 °C ~ + 55 °C

3

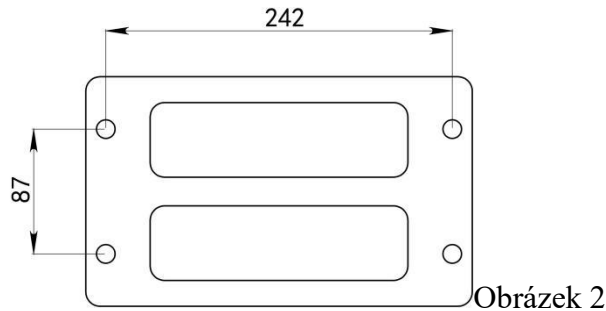
5. Vlastnosti řídicí desky

1. Zcela integrovaný elektrický mechanický systém (kromě ozubnic)
2. Rozhraní řídicí desky pro volitelné infračervené fotobuňky odolné proti nárazu
3. Alarmové rozhraní pro maják
4. Automatické zpožděné zavírání
5. Nastavitelná citlivost odporu
6. Brána se automaticky zastaví a znovu otevře, když narazí na překážku.
7. Bezdrátové dálkové ovládání nebo kabelové dálkové ovládání jsou volitelné.

6. Instalace mechanických částí

6.1 Montáž základní desky motoru

1. V závislosti na instalační velikosti motoru a montážní výšce ozubnic po určení instalační polohy základové desky motoru nejprve nechte vložit šroub nebo použijte rozpěrný šroub, aby byla základová deska upevněna na dobrém cementovém základu. Viz schéma 2



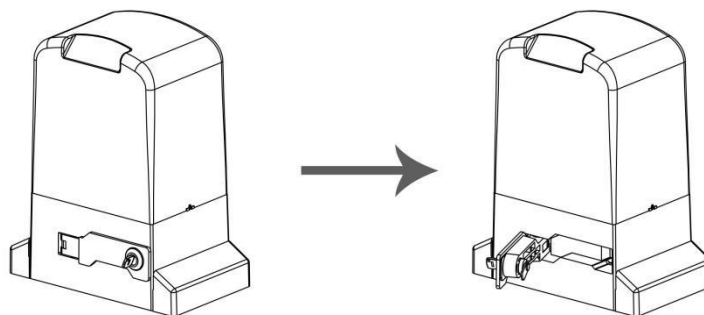
2. Pokud je na bráně nainstalován ozubený hřeben, lze na něj připevnit motor, pomocí imbusového klíče otočte do polohy "vypnuto", poté, co se ozubené kolo motoru a ozubený hřeben dobře shodují, určete polohu základní desky, poté motor vyjměte a základní desku připevněte.

6.2 Instalace pohonu brány

1. Umístěte pohon brány na základní desku, použijte šestihranný šroub, aby byl motor upevněn na základní desce.
2. Vyšroubujte šrouby upevněné na krytu motorů a sejměte kryt motoru. Podle schématu elektrického zapojení připojte napájecí kabel, po nastavení do správné polohy pak namontujte kryt a pomocí šroubů jej upevněte.

6.3 Příprava a instalace stojanů na ozubená kola

Pomocí dodaného klíče odemkněte ruční ovládání a vytáhněte páčku ručního ovládání (viz obrázek 3), poté bránu ručně zavřete.



Insert Key, rotate 90 degrees

Releasing arm in torsion, wriggle 90 degrees gate operator will be in releasing state

Obrázek 3

Vložte klíč do zámku, otočte klíčem ve směru hodinových ručiček a zatáhněte, aby se páčka ručního ovládání vyklopila.

6.4 Montáž ozubeného kola na bránu

Každý kus ozubnice se zasune do dalšího kusu (viz obrázek 4).

- Nejlepší způsob instalace je nejprve zavřít bránu pomocí ručního ovládání, posadit první kus na převodovku motoru (nejprve se ujistěte, že je 100% vodorovně) a poté jej připevnit přímo k bráně do středu upevňovacího otvoru ozubnice.

Nyní uvolněte upevnění a upravte vzdálenost mezi převodovkou motoru a ozubeným hřebenem (povolte mezeru 2-3 mm) .

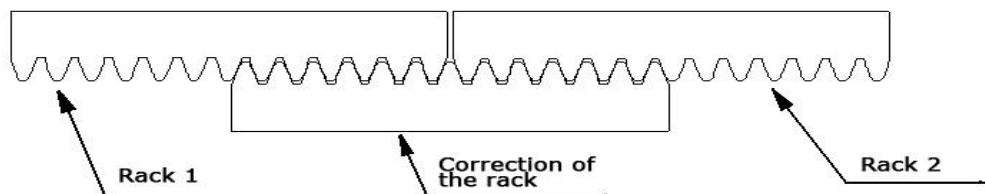
- Znovu utáhněte a upevněte další zbývající otvory na ozubnici.

Posouvejte bránu ručně dopředu a dozadu podél nainstalovaného ozubeného kola, abyste zajistili, že mezera mezi ozubeným kolem a ozubeným kolem bude v celém rozsahu stejná.

Další kus ozubnice přichyťte k prvnímu (nejprve se ujistěte, že je 100% vodorovný) a poté jej připevněte přímo k brance uprostřed upevňovacího otvoru ozubnice

- Znovu ručně posuňte bránu dopředu a dozadu podél instalovaných ozubnic abyste zajistili, že mezera mezi stojanem a převodovkou bude v celém rozsahu stejná.

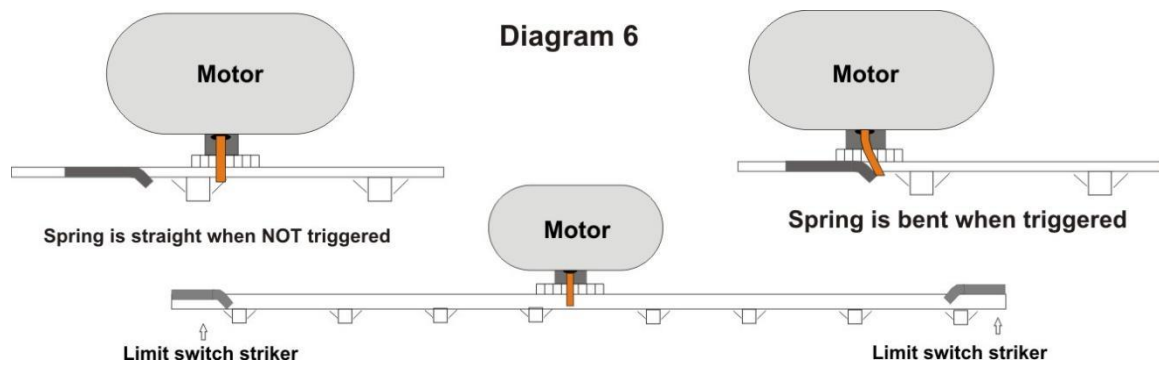
Pro dokončení instalace stojanů zopakujte výše uvedený postup a při každé instalaci dalšího dílu ozubnice nezapomeňte bránu ručně posunout dopředu a dozadu.



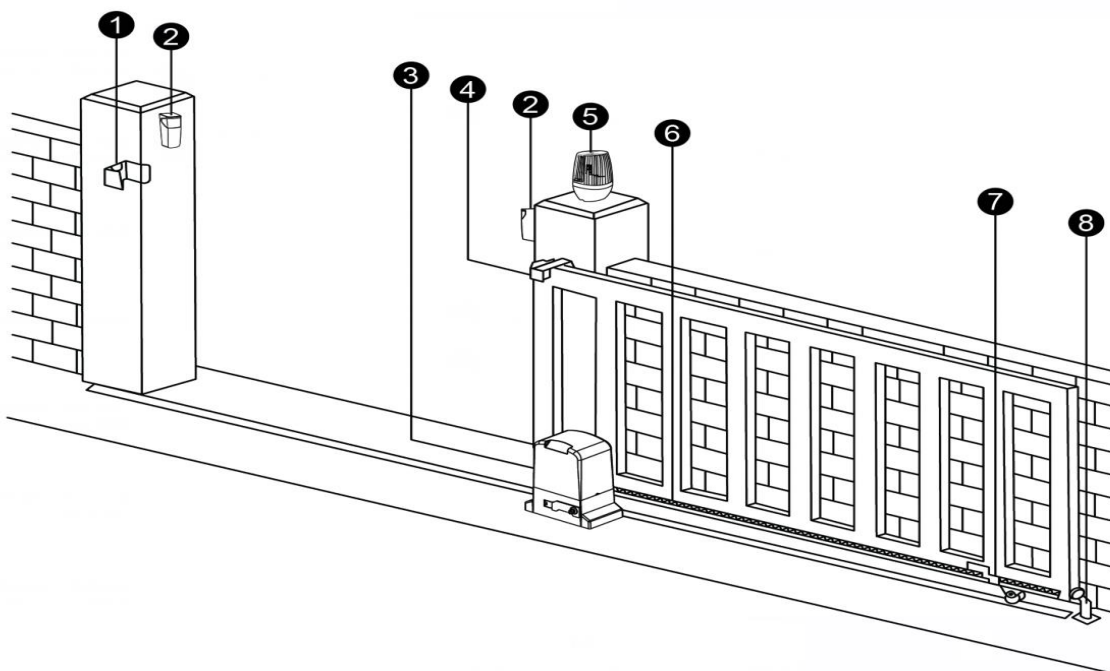
Obrázek 4

Nyní je třeba nainstalovat přítlačné desky, aby se nastavila poloha otevření a zavření pro provoz motorů. Jsou připevněny na ozubeném hřebenu a měly by udeřit na spouštěč koncového spínače na motoru, aby se nastavil provozní parametr (viz schéma 6).

Pomocí ručního ovládání otevřete bránu do požadované otevřené polohy a nainstalujte otevřenou zarážku, poté bránu zavřete do požadované polohy a nainstalujte zavřenou zarážku (později může být nutné provést drobné úpravy, aby bylo dosaženo nejlepších výsledků při pozdějším zapnutí motoru).



6.5 Typické uspořádání instalace:



- ① Záchyt brány ② Fotobuňka ③ Motor brány ④ Váleček brány
 ⑤ Maják ⑥ Ozubený hřeben ⑦ Koncová deska ⑧ Uzávěr brány

6.6 Instalace infračervených čidel (fotobuňky)

1. Vyšroubujte šrouby na motoru a sejměte kryt motoru.
2. Nechte signální a napájecí vedení přicházet zvenčí a poté je připojte podle schématu elektrického zapojení.
3. Pomocí šroubů upevněte základní desku v pevné poloze
4. Zavřete kryt motoru a utáhněte šrouby.
5. Podle požadovaného nastavení výškové polohy vysílače a přijímače

6. Po instalaci, vyzkoušejte funkci fotobuněk a ujistěte se, že správně fungují.

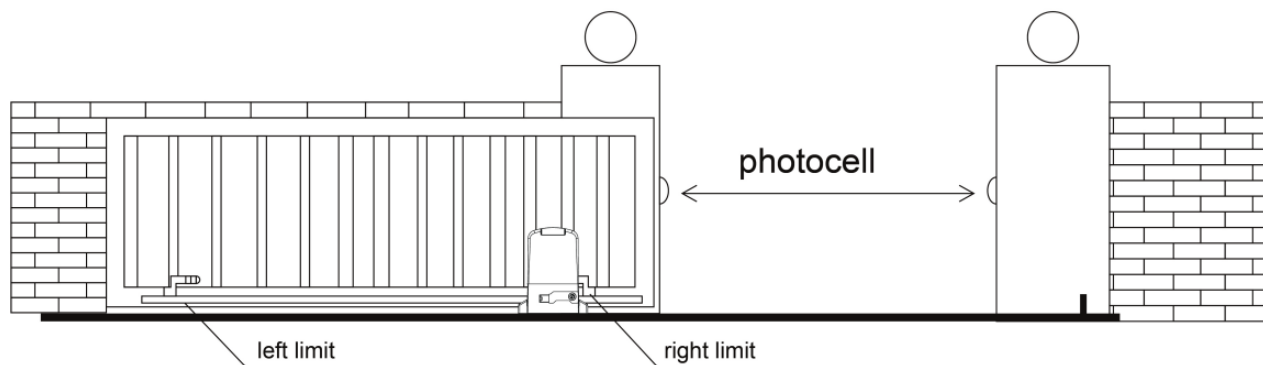
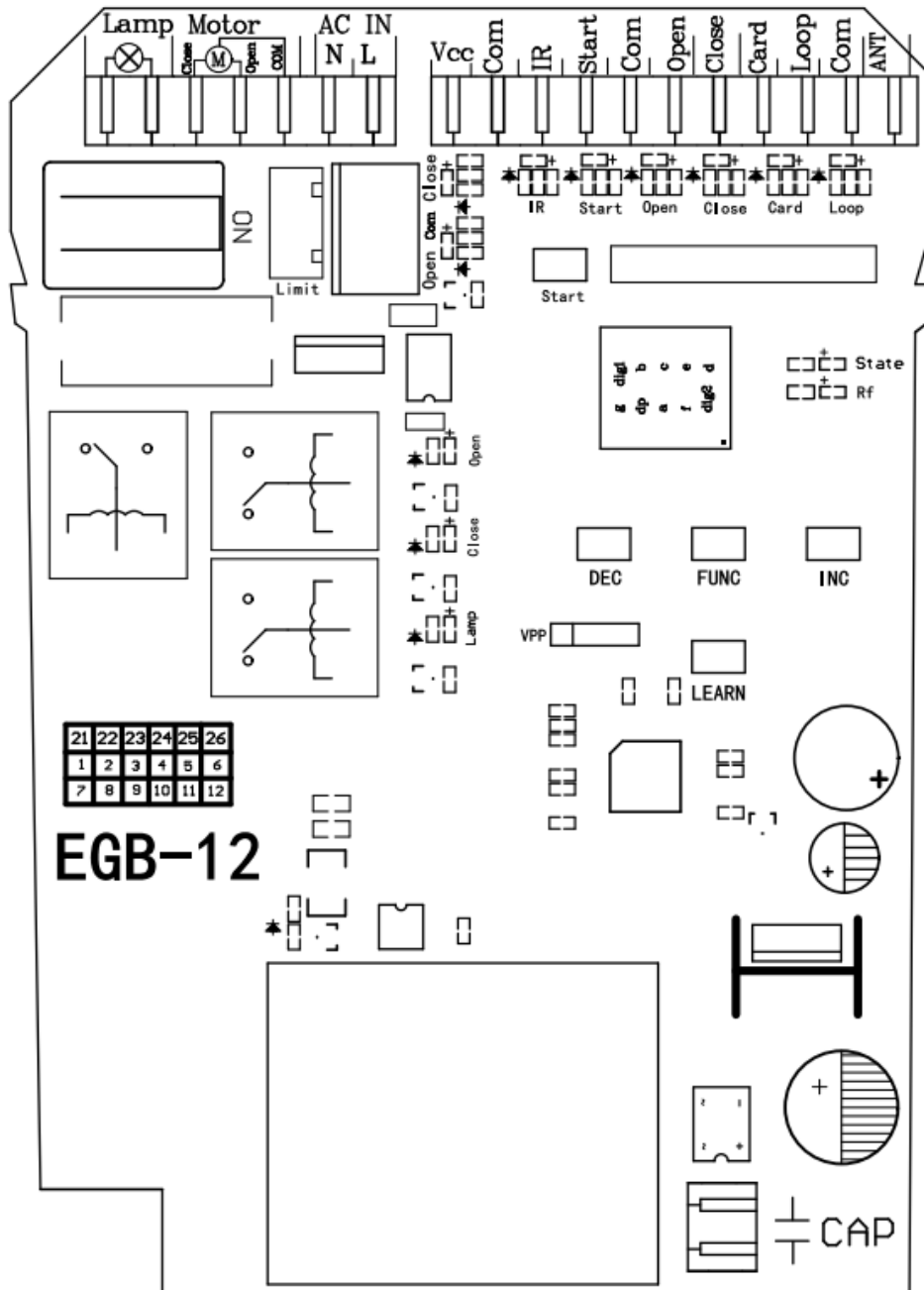


Schéma 6

7. Postup zapnutí a testování

- Zkontrolujte zapojení směru ovládní a přepínač
- Zavření brány pomocí ručního ovládní
- Opětovné uzamčení ručního ovládní
- Připojte napájecí kabel
- Stisknutím čísla 1 na dálkovém ovladači spustíte test.
- Brána by se měla otevřít a zastavit, když se aktivuje spouštěč koncového spínače. Pokud se brána nezastaví po spuštění spínače, přepněte přepínač směru koncového spínače opačně.

8. Uspořádání řídicí desky



→Pokyn Popis LED	
Status LED (červená)	<ol style="list-style-type: none"> 1. Pokud se po zapnutí rozsvítí, znamená to, že systém je normální. 2. Když se odpočítává automatické zavírání, bliká 1× za 1 s.
RF instrukce LED (RF modrá)	<ol style="list-style-type: none"> 1. Indikace při učení a přesouvání vzdáleného kódu 2. Při příjmu signálu dálkového rolovacího kódu začne LED dioda rychle blikat.

LED dioda motoru (otevření: modrá; zavření: červená)	Když svítí červená LED dioda, znamená to, že se brána zavírá, Když se rozsvítí modrá kontrolka LED, znamená to, že se brána otevírá.
→Popis tlačítek na desce	
Tlačítko pro učení	pro vzdálené učení a přesouvání kódu
FUNC	pro vstup do digitální nabídky a potvrzení nastavených dat
INC	pro zvětšení údajů v nabídce vyberte hodnotu
DEC	pro snížení údajů v nabídce vyberte hodnotu
Start	pro systémové jednotlačítkové ovládání cyklu
→Popis terminálu	
L	Napájení střídavým proudem L vstup
N	Napájení střídavým proudem N vstup
Com	AC COM
Otevřít	MOTOR OTEVŘENÝ
Zavřít	MOTOR ZAVŘENÝ
Lampy	Slouží k připojení svítidla, při práci motoru se rozsvítí světlo. Napájení AC220V
VCC	Výstupní napětí: 12 V, používá se pro infračervené napájení, max. 200 mA
Com	uzemnění
Popis signálních znamení:	
IR	Vstup signálu fotobuňky
Start	Ovládání brány jedním tlačítkem: otevřít-zastavit-zavřít-zastavit- otevřít.. ovládání cyklu. Nízké napětí
Com	uzemnění
Otevřít	vstupní signál otevřeného hradla, nízké napětí
Zavřít	vstup signálu zavření hradla, nízké napětí
Karta	vstup signálu swipe karty, nízké napětí
Smyčka	vstupní smyčka, nízké napětí
Com	uzemnění
ANT	připojení antény

Zkušební metoda:

Informace o testu	Zkušební metoda
Pokyn k otevření/zavření motoru	když se kontrolka LED rozsvítí zeleně, znamená to, že nyní probíhá otevírání brány. Pokud se rozsvítí červená LED dioda, znamená to, že nyní probíhá zavírání brány.
Výstup majáku	<p>Prostřednictvím nabídky digitálního displeje můžete ovládat pracovní režim majáku (z výroby je nastavena hodnota 0).</p> <p>Režim 0: kontrolka zhasne až za 30 s po najetí brány do koncové polohy. V ostatních případech kontrolka svítí dál.</p> <p>1 režim: lampa se rozsvítí, když brána běží, a lampa zhasne, když se brána zastaví.</p>
Dálkové ovládání	<p>Rolovací kód</p> <p>Režim ovládání jedním tlačítkem:</p> <p>První tlačítko: režim ovládání jedním tlačítkem; druhé tlačítko: Režim pro pěší</p> <p>Třetí tlačítko: režim ovládání jedním tlačítkem, čtvrté tlačítko: Režim pro pěší</p> <p>Režim ovládání třemi tlačítky:</p> <p>První tlačítko: otevírání brány, druhé tlačítko: zavírání brány, třetí tlačítko: zastavení brány.</p> <p>Čtvrté tlačítko: režim pro chodce</p> <p>Podpora max. 120ks dálkových ovladačů</p> <p>POZNÁMKA: v režimu ovládání jedním tlačítkem může dálkový ovladač prvním tlačítkem a druhým tlačítkem ovládat jeden motor; dálkový ovladač třetím tlačítkem a čtvrtým tlačítkem může ovládat druhý motor brány (je třeba se nejprve naučit kód zvlášť).</p> <p>POZNÁMKA: režim ovládání jedním tlačítkem a třemi tlačítky lze přepínat, po přepnutí režimu je třeba naučit dálkový ovladač kód.</p>

Vymazání kódu	Stiskněte a podržte RF tlačítko 5s, dokud se neozve dlouhý zvukový signál, stiskněte RF tlačítko, digitální menu zobrazí "00", po přesunutí kódu nemohou všechny dálkové ovladače znovu ovládat motor brány.
Učení RF kódu	<p>1. Stiskněte tlačítko RF, rozsvítí se LED dioda, stiskněte tlačítko dálkového ovládání, po jednom krátkém pípnutí se kód úspěšně naučí, v digitálním menu se zobrazí číslo dálkového ovládání, které se nyní již naučilo.</p> <p>2. Pokud do 8s nepřijmete signál z dálkového tlačítka, LED dioda zhasne a ukončí status učení kódu.</p> <p>POZNÁMKA: pokud je počet naučených dálkových ovladačů vyšší než 100ks, digitální LED menu použije A pro nahrazení, např. 101ks, zobrazí se A1; pokud je počet dálkových ovladačů vyšší než 110ks, např. 111ks, zobrazí se B1. Pokud bzučák krátce zapípá 5krát, nabídka LED zobrazí "--", pak to znamená, že dálkové ovládání nelze znovu naučit, již max. 120ks.</p>
Funkce detekce překážek	Nastavení citlivosti detekce překážek prostřednictvím nabídky digitálního displeje. Když se otevření brány setká s překážkou, motor přestane pracovat. Když se brána zavře, motor se znovu otevře.
Funkce limitů	<p>Omezení: brána se po úplném zavření automaticky zavře. Po úplném zavření brány se motor zastaví.</p> <p>Limit NC nebo NO lze zvolit v digitálním menu, z výroby je nastaven režim NC.</p>
Infračervený režim	Pokud fotobuňka během zavírání brány zjistí překážku, brána se znovu otevře až do úplného otevření. Po uplynutí 2 s od signálu fotobuňky se brána automaticky zavře.
Funkce automatického zavírání	Pouze když je brána zcela otevřená, spustí se automatické zavírání, čas automatického zavírání lze nastavit v digitálním menu.
Režim pro chodce (režim PED)	Po spuštění tlačítka dálkového režimu PED se brána automaticky otevře, pokud nastavíte čas automatického zavření režimu PED, pak se spustí odpočítávání času automatického zavření, po jehož uplynutí se brána automaticky zavře.

	<p>POZNÁMKA: pouze při úplném uzavření brány bude fungovat režim spouštění PED. Čas otevření brány a čas automatického zavření lze nastavit prostřednictvím digitálního menu LED.</p>
Režim smyčky	<p>Pokud je brána v úplně otevřeném stavu nebo se otevírá, jakmile detektor smyčky zjistí, že někdo projíždí, a po jediném zmizení 2 s se motor automaticky zavře.</p> <p>Pokud se brána zavře a spustí se signál smyčky, pak se motor znovu otevře a také počká, až signál zmizí 2 s, a pak se automaticky zavře.</p> <p>POZNÁMKA: Funkci automatického zavírání detektoru smyčky lze nastavit také prostřednictvím digitálního menu.</p>
Funkce učení dráhy	<p>Při úplném zavření stiskněte tlačítko INC a tlačítko DEC 2s ve stejnou dobu, s bzučákem jeden dlouhý pípnutí, brána motor bude automaticky otevřít zavřít pro jeden cyklus, po úspěšném, bzučák dlouhý pípnutí jedenkrát, pak systém bude automaticky odesílat vysokou rychlostí a pomalou rychlostí běží čas a přes digitální LED zobrazit.</p> <p>POZNÁMKA:</p> <ol style="list-style-type: none"> 1. Pokud před učením dráhy není brána úplně zavřená, bzučák dvakrát zapípá, aby upozornil, že nyní nemůže fungovat. 2. Po zadání statusu automatického učení dráhy, dálkové ovládání / tlačítka / fotobuňky / smyčky atd. nelze spustit, jedna dráha potřebuje více než 5 s, jinak dojde k selhání učení dráhy s dvojnásobným zapípaním bzučáku. 3. Kromě tlačítka pro vstup do režimu učení dráhy můžete k nastavení použít také digitální nabídku LED, jak je uvedeno níže.
Maximální doba ochrany motoru	<p>Pokud motor pracuje nepřetržitě déle než 90s, motor se z důvodu ochrany zastaví.</p>

NASTAVENÍ NABÍDKY DIGITÁLNÍHO DISPLEJE

POZNÁMKA: pouze když je brána v zavřeném stavu a není odpočítáván čas

automatického zavření, pak lze vstoupit do menu a nastavit a provést operaci učení kódu.

Základní způsob ovládání:

Stiskněte a podržte tlačítko [FUN], dokud se na digitálním displeji nezobrazí PO. Nyní vstoupíte do nabídky nastavení. Mohli byste prostřednictvím nastavení [INC+] [DEC-] zvýšit nebo snížit pořadové číslo nebo číselnou hodnotu. Po dobrém nastavení dat pak stiskněte tlačítko [FUN] pro uložení dat. Po jednom zaznění bzučáku se uložení úspěšně provede. Po uložení dat bude digitální displej stále ukazovat číslo právě nastavené nabídky, pokud potřebujete zadat další nastavení nabídky, stiskněte tlačítko [INC+] nebo [DEC-] pro výběr a potvrďte tlačítkem [FUN] zadání čísla nabídky, které chcete nastavit. Například poté, co uložíte hodnotu P0 a stisknete [FUN] pro její uložení, pak by nyní digitální displej stále ukazoval číslo P0, a pokud chcete pokračovat v nastavení P1, stiskněte prosím jeden [INC+], pak digitální displej ukáže P1, později stiskněte [FUN] pro vstup do nastavení P1. A pokud nepotřebujete vstoupit do dalšího nastavení menu, můžete stisknout tlačítko [LEARN] pro ukončení nastavení menu.

<u>Nabídka</u>		<u>Rozsah</u>	<u>Tovární nastavení</u>	<u>Popis funkce</u>
<u>P0</u>	<u>Režim Limit</u>	<u>0~1</u>	<u>0</u>	<u>0 Režim NC</u> <u>1 režim NO</u>
<u>P1</u>	<u>vysoká rychlost detekce překážek</u>	<u>0~20</u>	<u>12</u>	<u>Čím menší číslo, tím snadněji se motor brány zastaví po detekci překážky. Větší číslo znamená, že motor brány se po detekci překážky nesnadno zastaví.</u>
<u>P2</u>	<u>pomalá rychlost běhu</u>	<u>0~5S</u>	<u>2</u>	<u>0: znamená zavřít pomalou rychlost, všechny vysoké rychlosti běží</u>
<u>P3</u>	<u>Automatické zavírání po přejetí kartou</u>	<u>0~99S</u>	<u>10S</u>	
<u>P4</u>	<u>Doba automatického zavření v režimu pro chodce</u>	<u>0~99S</u>	<u>10S</u>	
<u>P5</u>	<u>Čas automatického zavírání</u>	<u>0~99S</u>	<u>0 S</u>	<u>0 znamená bez nastaveného času automatického zavření</u>
<u>P6</u>	<u>Doba otevření brány v režimu pro</u>	<u>0~20</u>	<u>5S</u>	

	<u>pěší</u>			
<u>P7</u>	<u>Vzdálený režim</u>	<u>0~1</u>	<u>0</u> <u>(třítlačítkový</u> <u>režim)</u>	<u>0 režim tří tlačítek</u> <u>1 režim s jedním</u> <u>tlačítkem</u>
<u>P8</u>	<u>Režim výstupu</u> <u>majáku</u>	<u>0~1</u>	<u>1</u>	<u>0 Pouze po úplném</u> <u>zavření brány 30s,</u> <u>svorka lampy nebude</u> <u>napájena, ostatní stavy</u> <u>jsou všechny s</u> <u>napájením.</u> <u>1 když brána funguje,</u> <u>kontrolka se rozsvítí,</u> <u>brána přestane</u> <u>fungovat, kontrolka</u> <u>zhasne</u>
<u>P9</u>	<u>Režim spouštění</u> <u>detektoru smyčky</u>	<u>0~1</u>	<u>1</u>	<u>0 smyčka bez funkce</u> <u>close</u> <u>1 Smyčka s funkcí</u> <u>zavření, po spuštění</u> <u>smyčky a zmizení</u> <u>signálu 2s se brána</u> <u>automaticky zavře.</u>
<u>PA</u>	<u>Režim vstupu</u> <u>fotobuňky</u>	<u>0</u>	<u>0</u>	<u>0-NO, 1-NC</u>
<u>P-</u>	<u>Režim učení dráhy</u>	<u>0-10</u>	<u>0</u>	<u>zvolte hodnotu 5 a</u> <u>potvrďte tlačítkem</u> <u>FUN, bzučák dlouze</u> <u>pípne. Jiná hodnota</u> <u>nefunguje</u>
<u>Po</u>	<u>Obnovení</u>	<u>0-10</u>	<u>0</u>	<u>zvolte hodnotu 5 a</u> <u>potvrďte tlačítkem FUN,</u> <u>bzučák dlouze pípne, jiné</u> <u>hodnoty nefungují.</u>

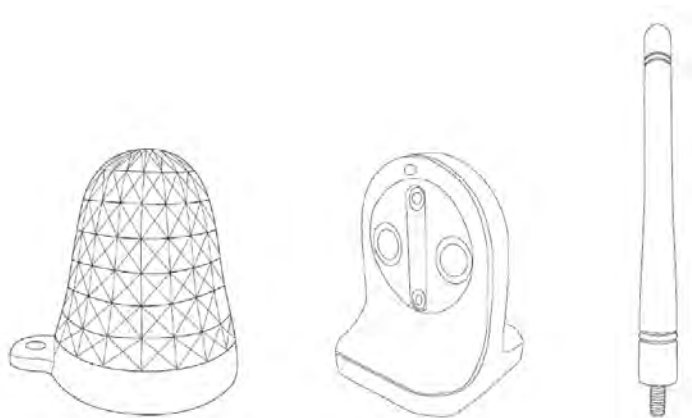
Výstražný maják

Z bezpečnostních důvodů si nejprve přečtěte tuto uživatelskou příručku.
Před zapojením se ujistěte, že je napájení vypnuto, produkt je vyroben bez pojistky;



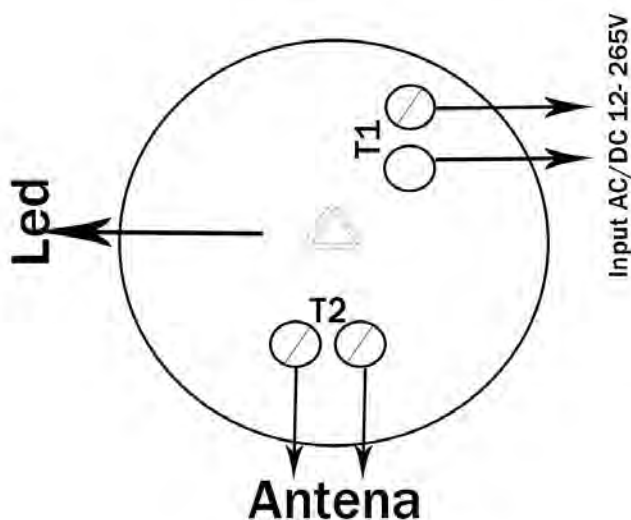
Technická specifikace

1. Pracovní napětí: 12-230V AC / DC
2. Napájecí kapacita: <3W
3. Frekvence blesku: 1HZ
4. Pracovní teplota: -20 ° ~ + 60 °C
5. Úroveň IP: IP54



Elektrické vedení

1, svorka T 1 slouží pro připojení vstupního napájení ; pracovní napětí je 12-230V AC / DC.
2, svorka Tl 2 slouží k připojení antény vysokofrekvenčního ovladače k prodloužení efektivní pracovní vzdálenosti.



Návod

Po zapnutí lampy začne LED blikat v 1HZ (výchozí nastavení).

SW1 je přepínač pro výběr blikajícího nebo zapnutého režimu lampy. CAP short spojuje 2 piny; lampa je v režimu blikání. Vyjměte CAP ze 2 pinů, lampa je v zapnutém režimu.

Budte opatrní, celá deska obsahuje komponenty s vysokým napětím. Před otevřením krytu vždy zkontrolujte, zda je vypnuto napájení.

Instalace

Otevřete balení; vyjměte výrobky a veškeré příslušenství. Demontáž antény otáčením proti směru hodinových ručiček.

Pomocí upevňovacího otvoru držáku označte 2 otvory na zdi.

Vrtání dvou otvorů o průměru 6 mm a jednoho otvoru o průměru 10 mm. Poté vložte expanzní zátku do otvorů o průměru 6 mm. Dráty protáhněte otvorem o průměru 10 mm.

Vsuňte napájecí kabel a anténu skrz otvory v držáku. A připevněte držák ke zdi pomocí 4mm * 30mm samořezných šroubů.

Napájecí kabel a anténu protáhněte otvory pro kabely ve spodní základně a spodní základnu připevněte k držáku pomocí dodaných šroubů 4 mm * 10 mm.

Připojte vodič a anténu ke správným svorkám. Vraťte kryt zpět a ujistěte se, že je kryt se spodní základnou bez mezery.

Poté zašroubujte anténu a otočte ji ve směru hodinových ručiček, aby byla pevně utažena. Držák a lampu vždy instalujte kolmo k zemi. Vodorovná instalace může způsobit, že se do lampy dostane déšť a poškodí se deska. Připojení do řídicí jednotky provedte do svorek dle návodu řídicí jednotky.

FOTOBUŇKY

Fotobuňky musí být přivařeny nebo přišroubovány k sloupku nebo namontovány přímo na zed' pomocí dodaných zátek a šroubů. Připojovací kabely mohou být zasunuty přes zadní nebo spodní část krabice, záleží na případech použití.

Před instalací si prosím pozorně přečtete tuto příručku.

Fotobuňky jsou bez pojistky, proto se před instalací ujistěte, že je vypnuto napájení.

Obsah balení:

Vysílač fotobuňky s gumovým těsněním

Přijímač fotobuňky s gumovým těsněním

Samořezné šrouby

Expanzní zátky

Šrouby s čepem

TECHNICKÁ DATA:

Napájení: AC / DC 12-24V

Pracovní proud: Převodník: ≤ 30 mA; Přijímač: ≤ 50 mA

Infračervená vlnová délka: 890 nm

Provozní vzdálenost: 12M

Výstup relé kontaktů přijímače: Max. 1A při 24 V DC

Provozní teplota: $-20 + \sim + 70$ °C

Úhel přijímače infračerveného paprsku lze nastavit: $0 \sim 90$ °

N.C. nebo N.O. Lze nastavit pomocí propojky na fotobuňce přijímače

Stupeň krytí: IP54

INSTALAČNÍ POKYNY:

Fotobuňky by měly být instalovány ve výšce více než 20 cm nad zemí. Vzdálenost mezi vysílačem a přijímačem by měla být větší než 50 cm.

Uživatel by měl instalovat fotobuňky mimo přímý sluneční svit nebo mimo jiný silný světelný zdroj, aby byly neustále funkční.

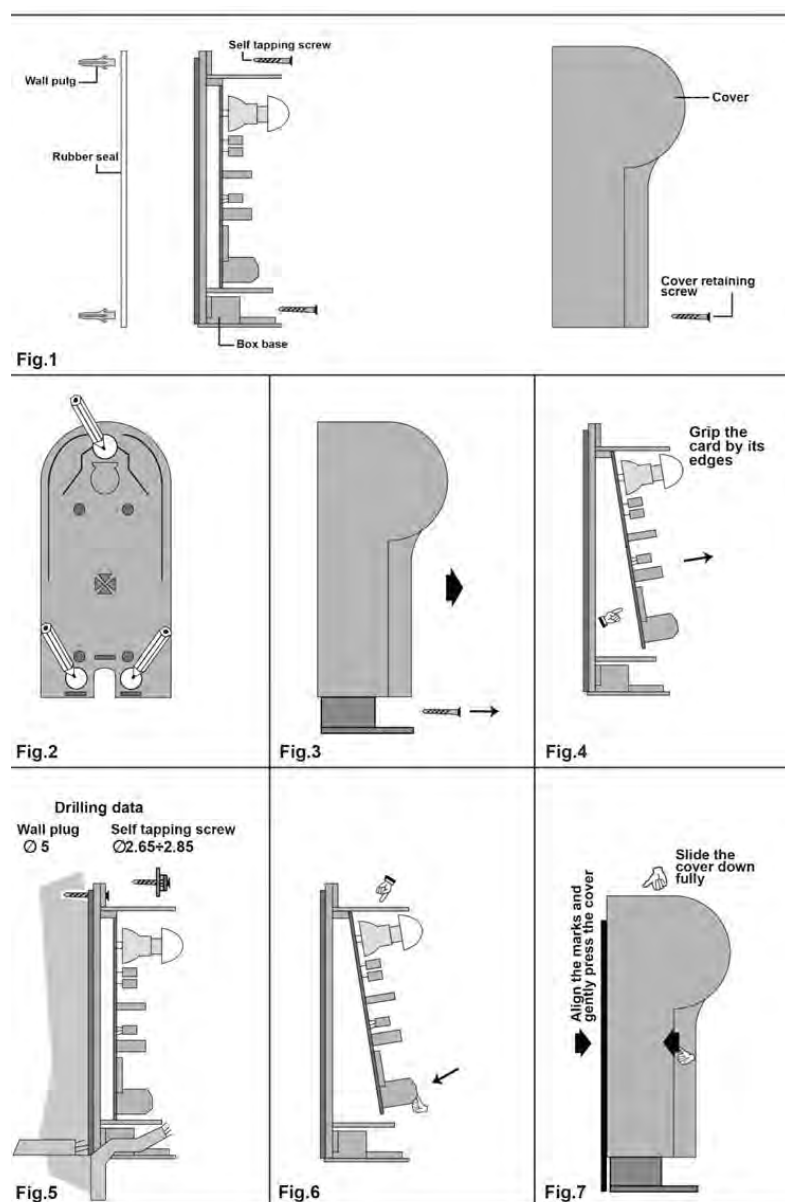
Neinstalujte jiný infračervený vysílač v efektivní vzdálenosti od přijímače.

Nepoužívejte tuto fotobuňku na instalace, ve kterých jsou dvě nebo více fotobuněk nainstalovány paralelně a těsně vedle sebe.

Instalace

1. Odstraňte gumové těsnění na zadní straně jednotky a použijte jej jako šablonu pro vyznačení tří otvorů pro šrouby (viz obr. 2).
2. Vyvrtejte otvory (podrobnosti o vrtání viz obr. 5).
3. Otevřete krabici fotobuňky posunutím krytu krabice nahoru asi o 1 cm a poté zvednutím krytu otevřete vnitřní stranu schránky (viz obr. 3).
4. Nasadte těsnění na zadní část základny krabičky a poté přišroubujte krabici ke zdi pomocí dodaných šroubů a zátek (viz obr. 7).
5. Připojte svorkovnici podle pokynů pro zapojení uvedených níže.

Poznámka: Pokud musíte při zapojování vyjmout desku fotobuňky ze základny, postupujte následovně: Po dokončení zapojení vložte desku zpět do krabice (viz obr. 4, obr. 6).



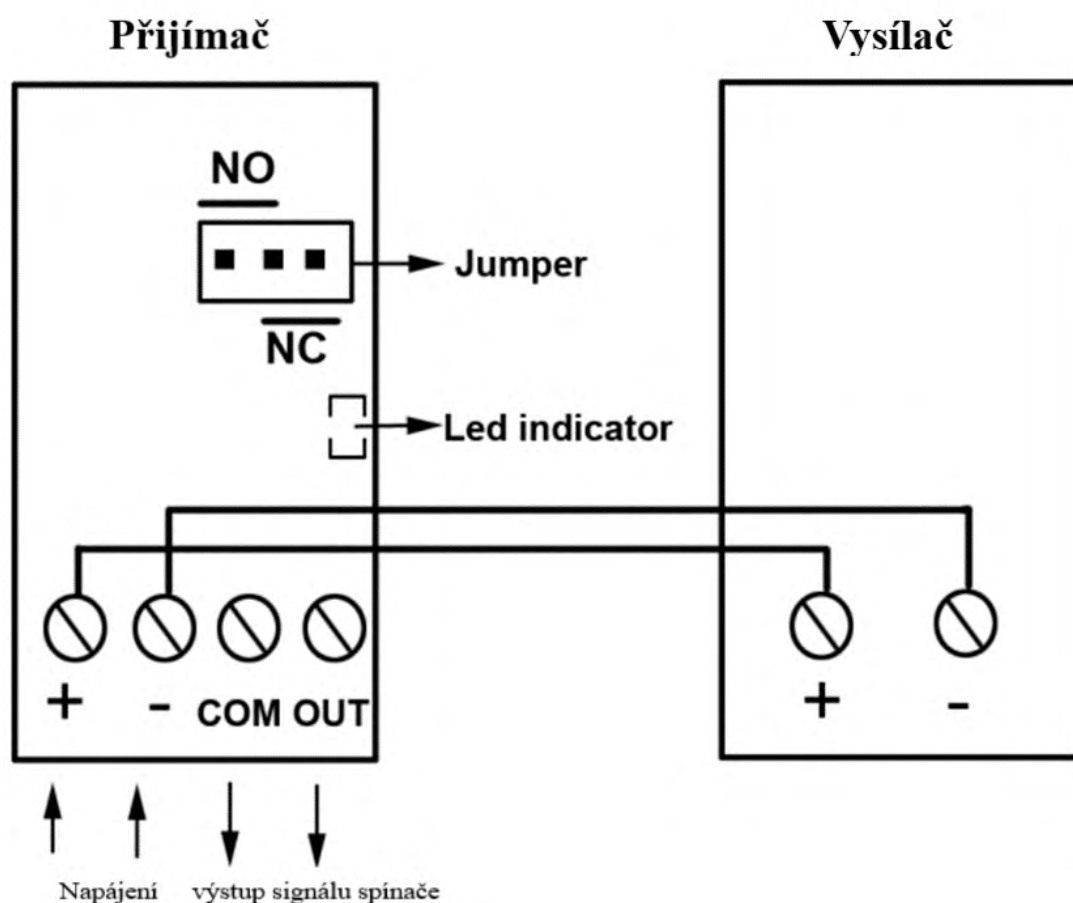
S deskou plošných spojů a součástkami zacházejte opatrně. Netlačte na desku. Nepoužívejte nástroje. Jinak může dojít k poškození fotobuněk.

Elektrické vedení

Připojte podle schématu zapojení na obr. níže.

Nastavte N.O. nebo N.C. ovládání pomocí propojky na fotobuňce přijímače viz obr. níže

Vždy se řiďte pokyny k zapojení řídicí jednotky, ke které připojujete fotobuňky.



Po dokončení zapojení zkontrolujte zarovnání mezi vysílačem a přijímačem, abyste zajistili efektivní práci fotobuněk. Zapnutím po správném zapojení uživatel zjistí, že se LED kontrolka rozsvítí (nastaví N.O. přes propojku) nebo zhasne (nastaví N.C. přes propojku), když jsou jednotky správně zarovnané.

DŮLEŽITÉ:

POUŽÍVEJTE SPRÁVNÝ TYP KABELU. Kabely by měly mít průřez alespoň 0,5mm.

Asistenční služba – HOTLINE

V případě, že narazíte na problém se kterým si nebudete moci poradit, pak kontaktujte telefonicky našeho servisního technika, který Vám poradí další postup.

Většina problémů s pohony vrat lze vyřešit telefonicky tak neváhejte zavolat !

MOBIL: 777 302 060

pondělí- pátek 9-17h

PM SERVIS

Na Barikádách 670

196 00 Praha 9

Kontakt na dodavatele:

STORAGE SERVIS s.r.o.

Ve žlábku 1800/77

193 00 Praha 9

tel: 281 922 910

mail: storage@czech-storage.com