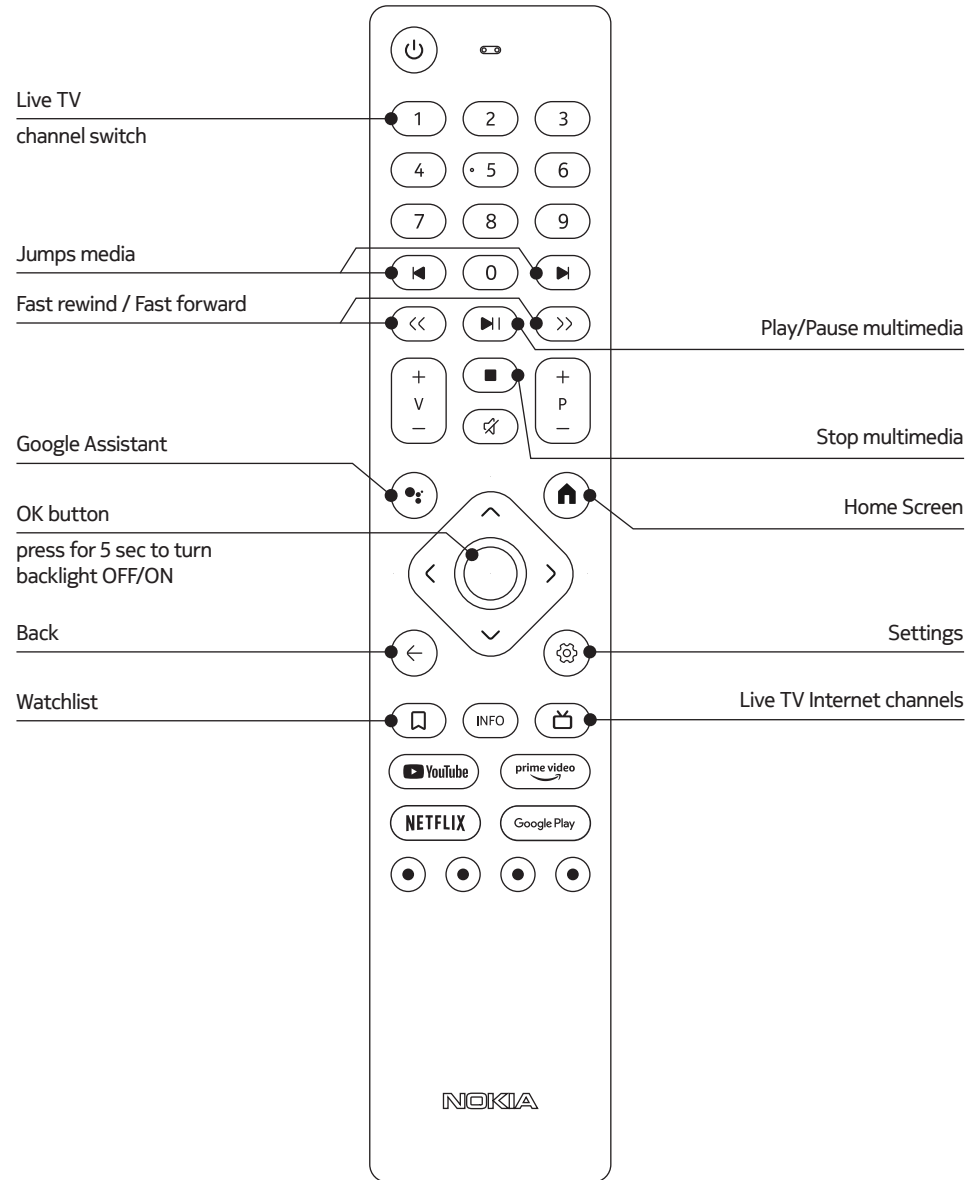
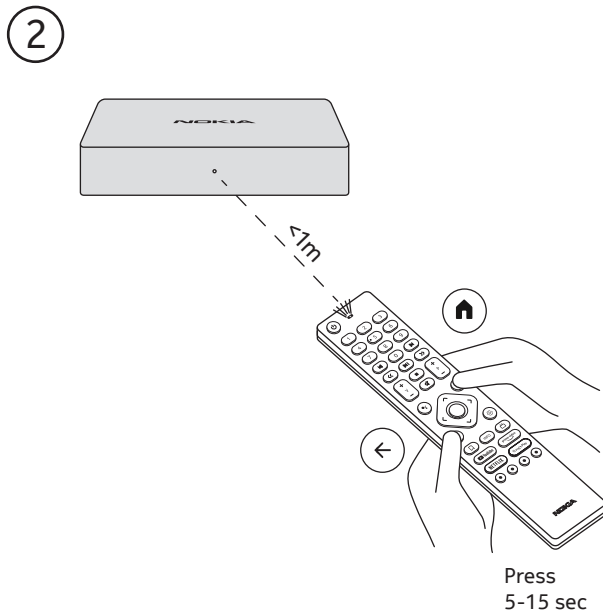
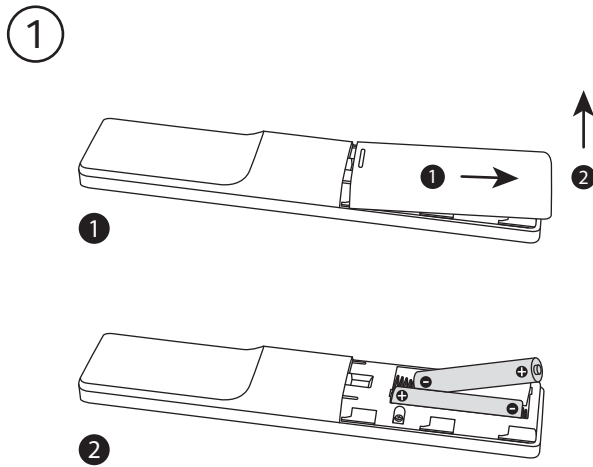


# NOKIA



**EN****Important product information**

Please read the instructions before operating the device and keep them for later use.

**WEEE Directive**  
This marking indicates that this product should not be disposed with other household wastes throughout the EU. Please recycle it responsibly to promote the sustainable reuse of material resources. To return your used device, please use the return and collection systems or contact the retailer where the product was purchased.



FAQs, manuals, help and support:  
[nokia.com/shop/support](https://nokia.com/shop/support)



Register your product:  
[nokia.streamview.com/care](https://nokia.streamview.com/care)

**BG****Важна информация за продукта**

Моля, прочетете инструкциите преди работа с устройството и ги запазете за по-късна употреба.

**Директива ОЕО**  
Тази маркировка означава, че продуктът не трябва да бъде изхвърлян с други битови отпадъци на територията на ЕС. Рециклирайте го отговорно, за да насърчавате устойчивата повторна употреба на материалните ресурси. За да върнете използваното устройство, използвайте системите за връщане и събиране или се свържете с търговеца, от който сте закупили продукта.

**ES****Información importante de producto**

Por favor, lea las instrucciones antes de accionar el dispositivo y guárdelas para su uso posterior.

**Directiva WEEE**  
Esta marca indica que este producto no debe ser eliminado con otros desechos domésticos en toda la UE. Por favor, reciclelo sosteniblemente para promover la reutilización sostenible de los recursos materiales. Para devolver el dispositivo usado, utilice los sistemas de devolución y recogida o póngase en contacto con la tienda donde compró el producto.

**HU****Fontos termékinformációk**

A készülék működtetése előtt olvassa el az utasítást és tartsa meg későbbi használatra.

**WEEE irányelv**  
Ez a jelölés azt mutatja, hogy a terméket az EU-ban nem szabad a háztartási hulladékká kidobni. Kérjük, az anyagi források fenntartható felhasználásának elősegítésére hasznosítsa újra. A használt berendezés visszajuttatására használja a visszavevő-begyűjtő rendszereket vagy forduljon a forgalmazóhoz, akitől vásárolta.

**PT****Informações importantes sobre o produto**

Leia as instruções antes de trabalhar com o dispositivo e guarde-as para utilização futura.

**Directiva REEE**  
Esta marca no produto indica que, na UE, este produto não deve ser eliminado com outros resíduos domésticos. Recicle este dispositivo responsabilmente para promover a reutilização sustentável dos recursos materiais. Para devolver o dispositivo usado, utilize os sistemas de devolução e recolha ou contacte o revendedor onde adquiriu o produto.

**SK****Dôležité informácie o výrobku**

Pred použitím zariadenia si prečítajte tento návod. Návod si odložte, aby ste ho mohli neskôr kedykoľvek použiť.

**Smernica o odpade z elektrických a elektronických zariadení**  
Tento symbol znamená, že v EÚ sa výrobok nesmie likvidovať spolu s ostatným domovým odpadom. K recyklácii prístupuje zodpovedne a podporujte udržateľné opätovné využitie prírodných zdrojov. Ak chcete použiť zariadenie vrátiť, využite na to systémy na odovzdanie a zber alebo sa spojte s predajcom, u ktorého ste zariadenie kúpili.

**CZ****Důležité informace o výrobku**

Před spuštěním zařízení si přečtěte pokyny a uschovejte je pro pozdější použití.

**Směrnice OEEZ**  
Toto označení znamená, že tento výrobek se v rámci EU nesmí likvidovat společně s dalšími odpadem z domácnosti. Odpovědně ho recyklujte, abyste podpořili udržitelné opětovné využívání materiálů z domácností. Chcete-li vrátit vysloužilá zařízení, využijte systém vracení a sberu nebo se obraťte na prodejce, u kterého jste výrobek zakoupili.

**FI****Tärkeitä tuotetietoja**

Lue ohjeet ennen laitteen käyttöönottoa ja säilytä ne myöhempää käyttöä varten.

**WEEE-direktiivi**  
Tämä merkintä osoittaa, että tätä tuotetta ei tule hävittää muiden talousjätteen kanssa kaikkialla EU:ssa. Kierrätä se vastuullisesti luonnonvarojen kestävään uudelleenkäyttöä edistämiseksi. Palautta käytetty laite käyttämällä palautus- ja keräysjärjestelmiä tai ottamalla yhteyttä jälleenmyyjään, jolta tuote on ostettu.

**IT****Informazioni importanti sul prodotto**

Leggere le istruzioni prima di utilizzare il dispositivo e conservarle per un riferimento futuro.

**Directiva RAEE**  
Questo marchio indica che il prodotto non deve essere smaltito con altri rifiuti domestici nell'UE. Riciclare il prodotto in maniera responsabile per promuovere il riutilizzo sostenibile delle risorse materiali. Per restituire il dispositivo usato, utilizzare i sistemi di reso e raccolta o contattare il rivenditore presso cui è stato acquistato.

**RO****Informații importante despre produs**

Citiți instrucțiunile înainte de a folosi dispozitivul și păstrați-le pentru utilizare ulterioară.

**Directiva DEEE**  
Acest marcaj indică faptul că produsul nu trebuie eliminat împreună cu alte deșeuri din gospodărie la nivelul UE. Reciclați-l responsabil pentru a promova refolosirea sustenabilă a resurselor materiale. Pentru a returna dispozitivul folosit, vă rugăm să folosiți sistemele de returnare și colectare sau contactați retailerul de unde a fost achiziționat produsul.

**SI****Pomembne informacije o izdelku**

Prosimo, da pred uporabo naprave preberete navodila in si jih spravite za poznejšo uporabo.

**Directiva WEEE**  
Ta oznaka pomeni, da v EU tega izdelka ne smete odvzeti skupaj z drugimi gospodinjiskimi odpadki. Prosimo vas, da ga odgovorno reciklirate in tako podprete trajnostno ponovno uporabo materialnih virov. Če bi radi vrnil rabljeno napravo, izkoristite sisteme za vračanje in zbiranje ali kontaktirajte prodajalca, pri katerem ste kupili izdelek.

**DE****Wichtige Produktinformation**

Bitte lesen Sie die Anweisungen, bevor Sie das Gerät in Betrieb nehmen und bewahren Sie sie zur späteren Verwendung auf.

**WEEE Richtlinie**  
Diese Kennzeichnung weist darauf hin, dass dieses Produkt nicht mit anderen Haushaltsabfällen in der gesamten EU entsorgt werden darf. Bitte recyclen Sie es verantwortungsbewusst, um die nachhaltige Wiederverwendung materieller Ressourcen zu fördern. Um Ihr gebrauchtes Gerät zurückzugeben, verwenden Sie bitte das Rückgabe- und Sammelsystem oder wenden Sie sich an den Händler, bei dem das Produkt gekauft wurde. Bitte entsorgen Sie leere Batterien und Elektronikschrott nicht über den Hausmüll, sondern sachgerecht bei Entsorgungsstellen oder im Fachhandel.

**FR****Informations de produit importantes**

Veuillez lire les instructions avant d'utiliser l'appareil et les conserver en vue d'une utilisation ultérieure.

**Directive WEEE**  
Ce marquage indique que ce produit ne doit pas être éliminé avec d'autres déchets ménagers dans toute l'UE. Veuillez le recycler de manière responsable afin de permettre la réutilisation durable des ressources matérielles. Pour retourner votre appareil usagé, veuillez utiliser les systèmes de retour et de collecte ou contacter le détaillant auprès duquel le produit a été acheté.

**NL****Belangrijke productinformatie**

Lees de handleiding voordat u het apparaat in gebruik neemt en bewaar deze voor later gebruik.

**AEEA-richtlijn**  
Deze markering geeft aan dat dit product niet samen met ander huishoudelijk afval in de hele EU mag worden weggegooid. Gelieve het op verantwoorde wijze te recyclen om het duurzaam hergebruik van materiële hulpbronnen te bevorderen. Om uw gebruikte apparaat te retourneren, gebruikt u de retournerings- en ophaalsystemen of neemt u contact op met de winkel waar u het product hebt gekocht.

**RS****Važne informacije o uređaju**

Pre upotrebe uređaja, pročitajte uputstva i sačuvajte ih za kasnije korišćenje.

**WEEE Smernice**  
Ova oznaka ukazuje da se ovaj proizvod u celoj EU ne sme odlagati zajedno sa ostalim kućnim otpadom. Molimo odgovorno reciklirajte otpad da biste promovisali održivu ponovnu upotrebu materijalnih resursa. Ako želite da svoj korišteni uređaj odložite u otpad, kontaktirajte kompanije za odlaganje i prikupljanje otpada ili se obratite prodavaču kod koga je uređaj kupljen.

**TR****Önemli ürün bilgileri**

Bu cihaz kullanmaya başlamadan önce lütfen talimatları okuyun ve ileride kullanmak üzere saklayın.

**Directiva WEEE**  
Bu işaret, bu ürünün AB genelinde diğer evsel atıklarla birlikte atılmaması gerektiğini belirtir. Maddi kaynakların sürdürülebilir şekilde yeniden kullanılmasını teşvik etmek adına lütfen sorumlu davranarak geri dönüştürün. Kullanılmış cihazınızı izadi etmek için lütfen iade ve toplama sistemlerini kullanın veya ürünü satın alırdığı bayiye başvurun.

**DK****Vigt produktinformation**

Læs instruktioneerne, før du begynder at benytte apparatet, og behold dem til senere brug.

**WEEE-direktivet**  
Denne mærkning angiver, at produktet ikke må bortskaffes som almindeligt husholdningsaffald i EU. Bring det til genanvendelse for at fremme bæredygtigt genbrug af materialeressourcer. Bortskaf dette produkt ved at returnere det til det lokale indsamlingssted eller kontakt forhandleren, hvor det blev købt.

**GR****Σημαντικές πληροφορίες για το προϊόν**

Διαβάστε τις οδηγίες πριν θέσετε τη συσκευή σε λειτουργία και κρατήστε τις για μελλοντική χρήση.

**Οδηγία ΑΗΗΕ**  
Αυτό το σήμα υποδεικνύει ότι το παρόν προϊόν δεν πρέπει να απορρίπτεται με άλλα οικιακά απόβλητα σε όλη την ΕΕ. Να το ανακυκλώνετε με υπευθυνότητα για την προώθηση της βιώσιμης επαναχρηματοποίησης των υλικών πόρων. Για να επιστρέψετε τη χρησιμοποιούμενη συσκευή σας, χρησιμοποιήστε τα συστήματα επιστροφής και συλλογής ή επικοινωνήστε με τον πωλητή από τον οποίο αγοράσατε το προϊόν.

**NO****Viktig produktinformasjon**

Les instruksjonene før du bruker enheten og oppbevar dem for senere bruk.

**WEEE-direktiv**  
Denne merkingen indikerer at dette produktet ikke bør kastes med annet husholdningsavfall i hele EU. Resirkuler det på en ansvarlig måte for å fremme bærekraftig gjenbruk av materielle ressurser. For å returnere den brukte enheten din, kan du bruke retur- og innsamlingssystemene eller kontakte forhandleren der produktet ble kjøpt.

**RU****Важная информация о продукте**

Пожалуйста, ознакомьтесь с данными инструкциями перед использованием устройства и сохраните их для справки в дальнейшем.

**Директива об отходах электрического и электронного оборудования**  
Эта маркировка указывает на то, что данный продукт не следует выбрасывать вместе с другими бытовыми отходами на территории ЕС. Утилизируйте его ответственно, чтобы способствовать устойчивому вторичному использованию материалов. Для возврата старого устройства воспользуйтесь соответствующей системой сбора или обратитесь в магазин, в котором вы его приобрели.

**UA****Важливі відомості про продукт**

Знайте, що перед використанням пристрою, перш ніж використовувати пристрій, і збережіть її на майбутнє.

**Директива WEEE**  
Таке маркування означає, що на території ЄС цей продукт не має утилізуватися разом з іншими побутовими відходами. Будь ласка, поведіться до утилізації цього продукту відповідально та зробіть його на повторну переробку, щоб стимулювати раціональне використання матеріальних ресурсів. Щоб повернути використаний пристрій, скористайтеся системою роздільного збору відходів або зверніться до роздрібного постачальника, у якого продукт було придбано.

**EE****Ouline tooteteave**

Palun lugege juhiseid enne seadme kasutamist ja hoidke need edaspidiseks kasutamiseks alles.

**WEEE direktiiv**  
See märgistamine näitab, et antud toode ei tohi utiliseerida koos teiste majapidamisjäätmetega terves ELis. Palume käidelda toodet vastutustundlikult toetamaks materiale jätkusuutlikku taaskasutust. Kasutatud toote tagastamiseks palume kasutada tagastus- ja kogumissüsteeme, või võtta ühendust edasimüüjaga, kelle juures toode soetati.

**HR****Važne informacije o uređaju**

Prije upotrebe uređaja, pročítajte upute i sačuvajte ih za kasnije korištenje.

**WEEE Smjernice**  
Ova oznaka ukazuje da se ovaj proizvod u cjeloj EU ne smije odlagati zajedno sa ostalim kućnim otpadom. Molimo odgovorno reciklirajte otpad da bi promovirali održivu ponovnu upotrebu materijalnih resursa. Ako želite da svoj korišteni uređaj zbrinite u otpad, kontaktirajte poštojenja za zbrinjavanje i prikupljanje otpada ili se obratite prodavaču kod koga je uređaj kupljen.

**PL****Ważne informacje o produkcie**

Przed uruchomieniem urządzenia prosimy przeczytać instrukcję i zachować ją do późniejszego użytku.

**Dyrektywa WEEE**  
Oznakowanie to wskazuje, że tego produktu nie należy wyrzucać z innymi odpadami domowymi w całej UE. Prosimy o recykling w odpowiedzialny sposób, aby promować zrównoważone ponowne wykorzystanie zasobów materiałowych. Aby zwrócić używane urządzenie, skorzystaj z systemów zwrotu i odbioru lub skontaktuj się ze sprzedawcą, u którego produkt został zakupiony.

**SE****Viktig produktinformation**

Läs instruktionerna innan du använder produkten och förvara dem för senare användning.

**WEEE-direktiv**  
Denna märkning indikerar att denna produkt inte får kastas med annat hushållsavfall inom hela EU. Återvinna den på ett ansvarsfullt sätt för att främja hållbar återanvändning av materiella resurser. För att returnera din använda enhet, använd retur- och insamlingsystemen eller kontakta återförsäljaren där produkten köptes.

**AR****معلومات هامة عن المنتج**

يرجى قراءة التعليمات قبل تشغيل الجهاز والحفاظ بها. لاستخدامها لاحقًا.

**التوجيه بشأن نفايات الأجهزة الكهربائية والإلكترونية**  
تشير هذه العلامة إلى أنه لا ينبغي التخلص من هذا المنتج مع النفايات المنزلية الأخرى. يرجى إعادة تدويرها بطريقة مسؤولة لتعزيز إعادة استخدام المستدام للموارد المادية. لإعادة التجديد، يرجى استخدام أنظمة البيع بالتجزئة أو الاتصال ببيئ التجزئة التي تم شراء المنتج منه.